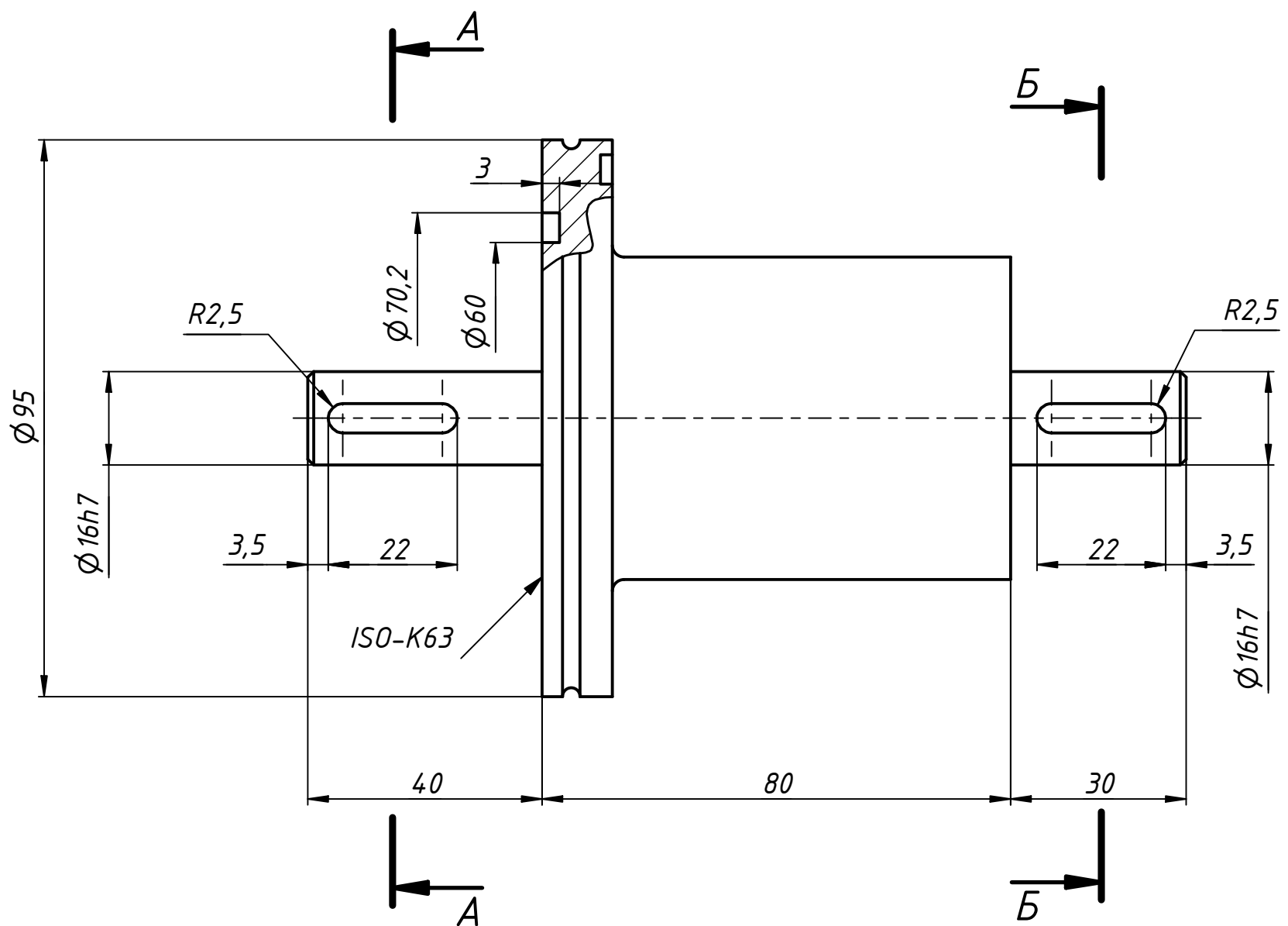
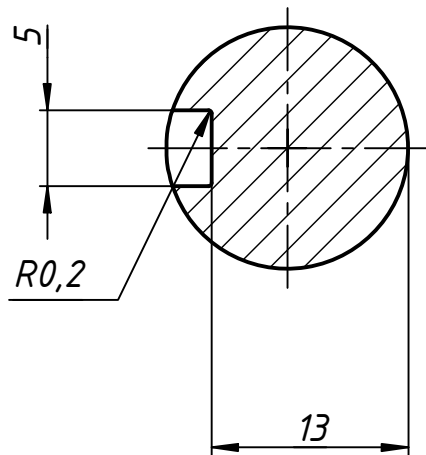


Вакуум

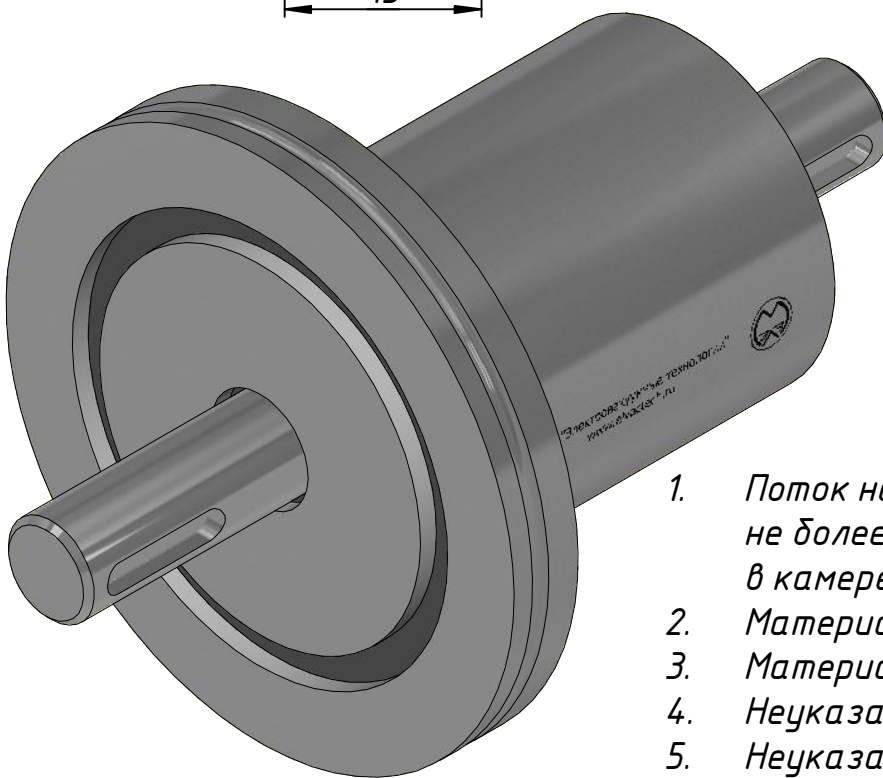
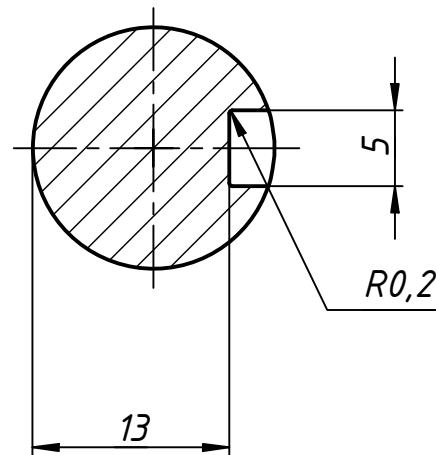
Атмосфера



A-A (2:1)



B-B (2:1)



1. Поток натекания в вакуумную камеру через уплотнения изделия не более $10E-10$ куб.м*Па/с ($10E-9$ л*мм рт.ст./с) при давлении в камере $10E-5$ Па ($10E-7$ мм рт.ст.).
2. Материал корпуса - 12X18H10T.
3. Материал вала - 12X18H10T.
4. Неуказанные предельные отклонения размеров по Н11, h11, $\pm IT11/2$.
5. Неуказанные допуски формы и расположения по ГОСТ 30893.2-2002-К.

					МВТУ.303449.014 ВО			
Изм.	Лист	№ докум.	Подп.	Дата	Ввод вращения ISO-K63.МН.16-400.16-300	Лит.	Масса	Масштаб
Разраб.		Шоничев И.Д.		01.03.2022			1,7	1:1
Пров.		Колесник Л.Л.						
Т. контр.						Лист	Листов	1
Нач.отд.						ООО "Электровакуумные технологии" www.elvactech.ru		
Н. контр.								
Утв.		Колесник Л.Л.						