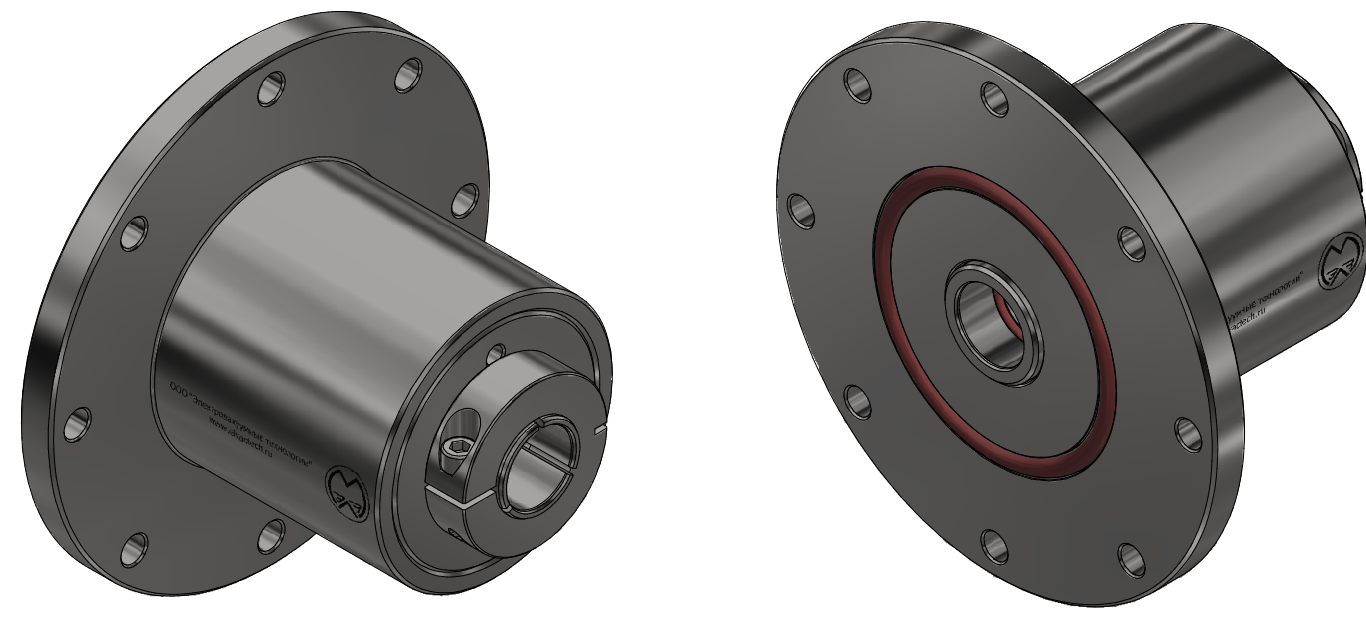
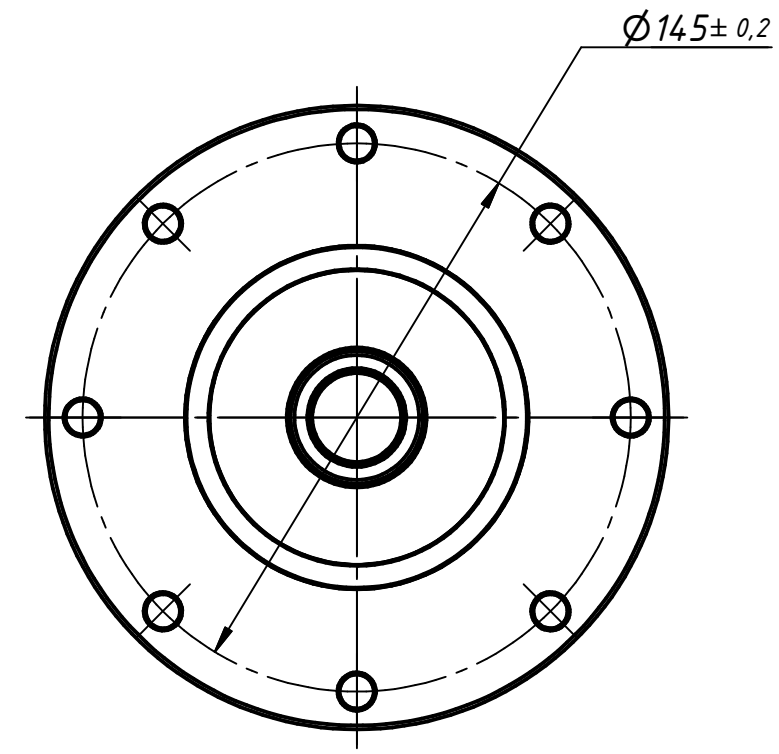
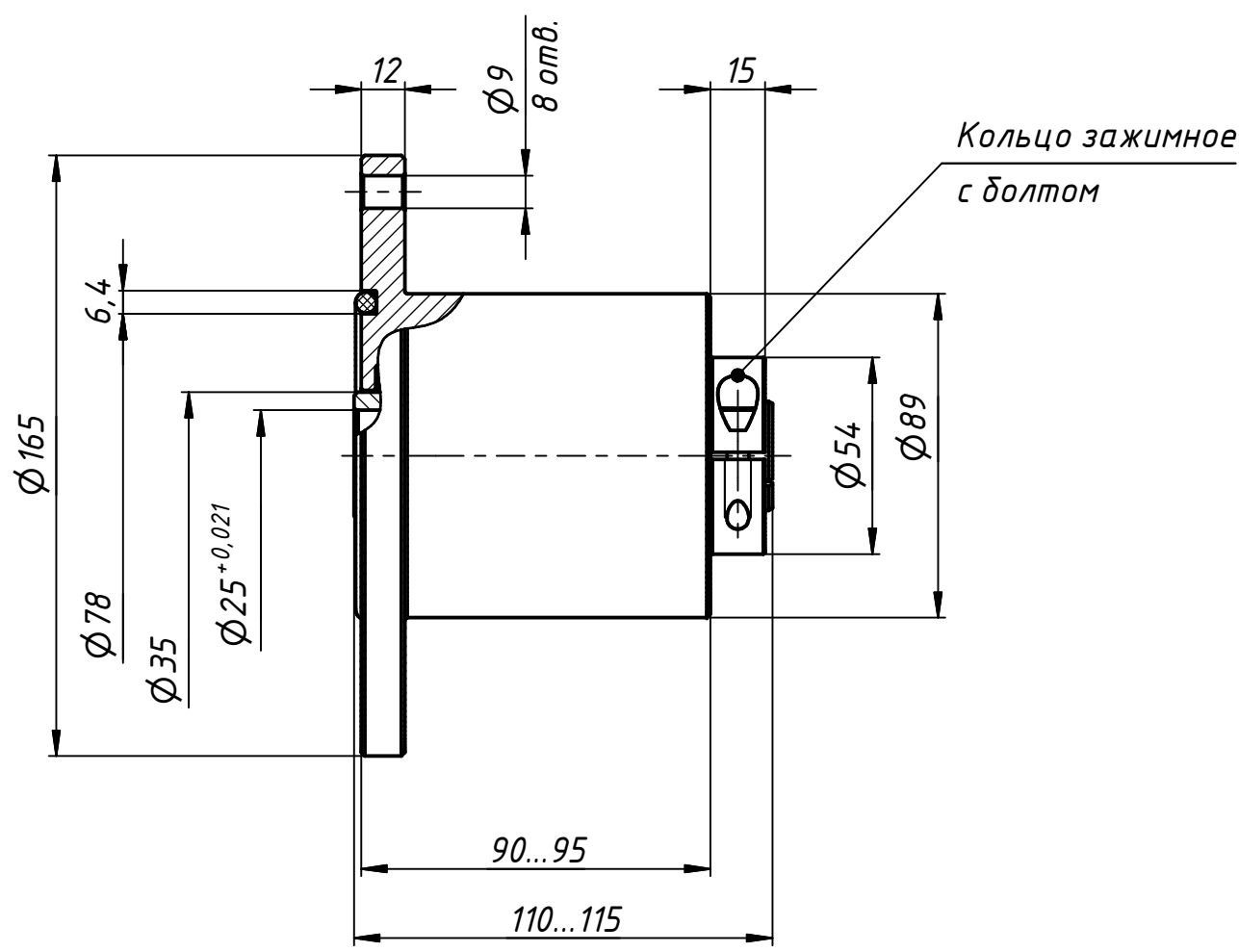


Вакуум Атмосфера



1. Поток натекания в вакуумную камеру через уплотнения изделия не более $10E-10$ куб.м*Па/с ($10E-9$ л*мм рт.ст./с) при давлении в камере $10E-5$ Па ($10E-7$ мм рт.ст.).
2. Материал корпуса - 12X18H10T.
3. Материал вала - 12X18H10T.
4. Неуказанные предельные отклонения размеров по Н11, h11, ±IT11/2.
5. Неуказанные допуски формы и расположения по ГОСТ 30893.2-2002-К.

					МВТУ.303449.017 В0		
					Ввод вращения в вакуум ISO100 с манжетным уплотнением, полый вал диаметр d=25мм		
Изм.	Лист	№ докум.	Подп.	Дата	Лит.	Масса	Масштаб
Разраб.	Сузый С.С.					5,0 кг	1:2
Пров.	Маринич С.А.				Лист		Листов 1
Т. контр.					ООО "Электрoвакуумные технологии" www.elvactech.ru		
Нач.отд.	Маринич С.А.						
Н. контр.							
Утв.	Колесник Л.Л.						