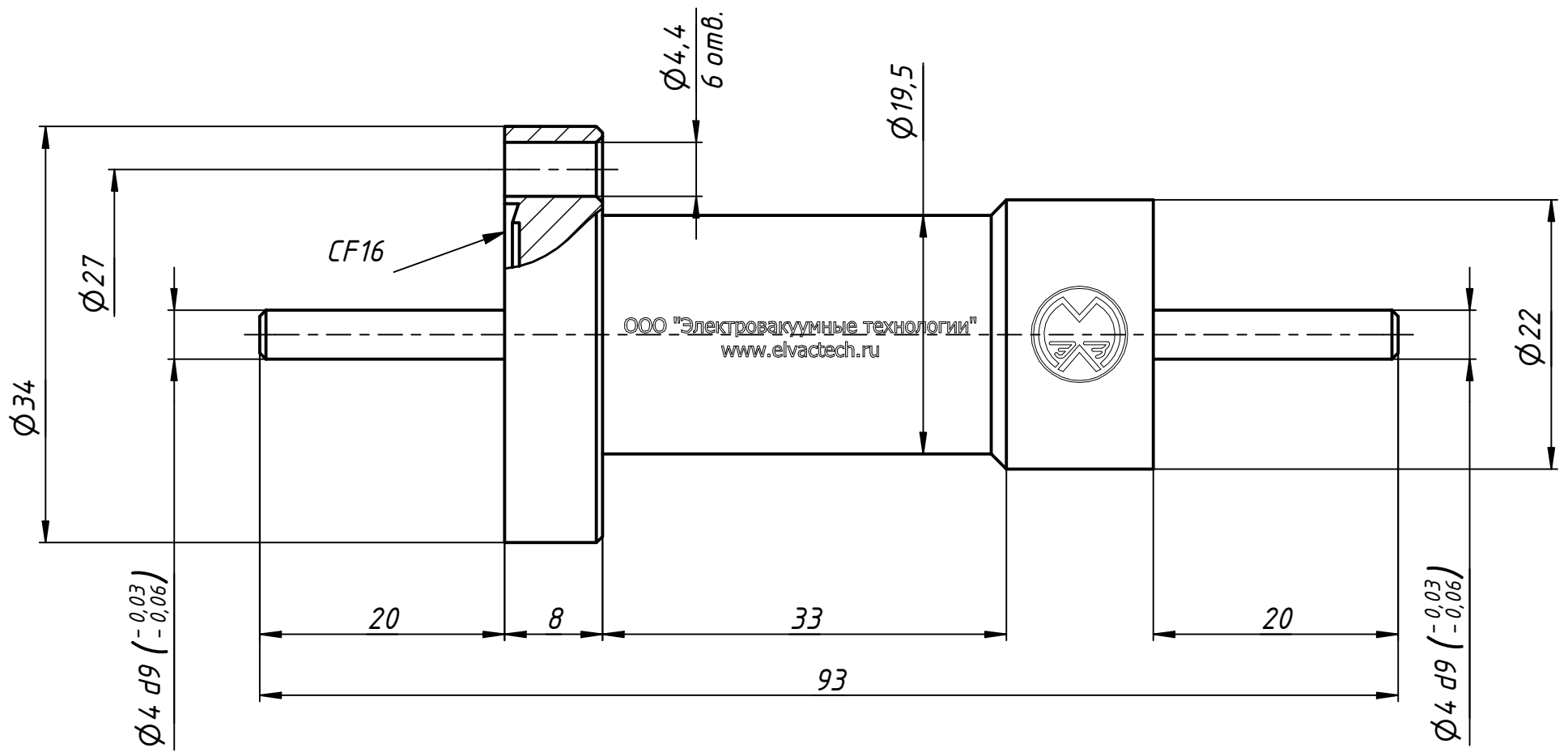


Вакуум

Атмосфера



1. Поток натекания в вакуумную камеру через уплотнения изделия не более  $10E-10$  куб.м\*Па/с ( $10E-9$  л\*мм рт.ст./с) при давлении в камере  $10E-5$  Па ( $10E-7$  мм рт.ст.).
2. Материал корпуса - 12X18H10T.
3. Материал вала - 12X18H10T.
4. Неуказанные предельные отклонения размеров по Н11, h11,  $\pm IT11/2$ .
5. Неуказанные допуски формы и расположения по ГОСТ 30893.2-2002-К.
6. Присоединительные размеры согласуются с заказчиком.

					<b>МВТУ.303449.021 В0</b>		
					<b>Ввод вращения</b>		
					<b>CF16.МН.4-200.4-200</b>		
Изм.	Лист	№ докум.	Подп.	Дата	Лит.	Масса	Масштаб
Разраб.		Шоничев И.Д.		11.10.2022		133 г	2 : 1
Пров.		Маринич С.А.		23.02.2023			
Т. контр.					Лист	Листов	1
Нач.отд.					ООО		
Н. контр.					"Электровакuumные технологии"		
Утв.		Колесник Л.Л.		23.02.2023	www.elvactech.ru		