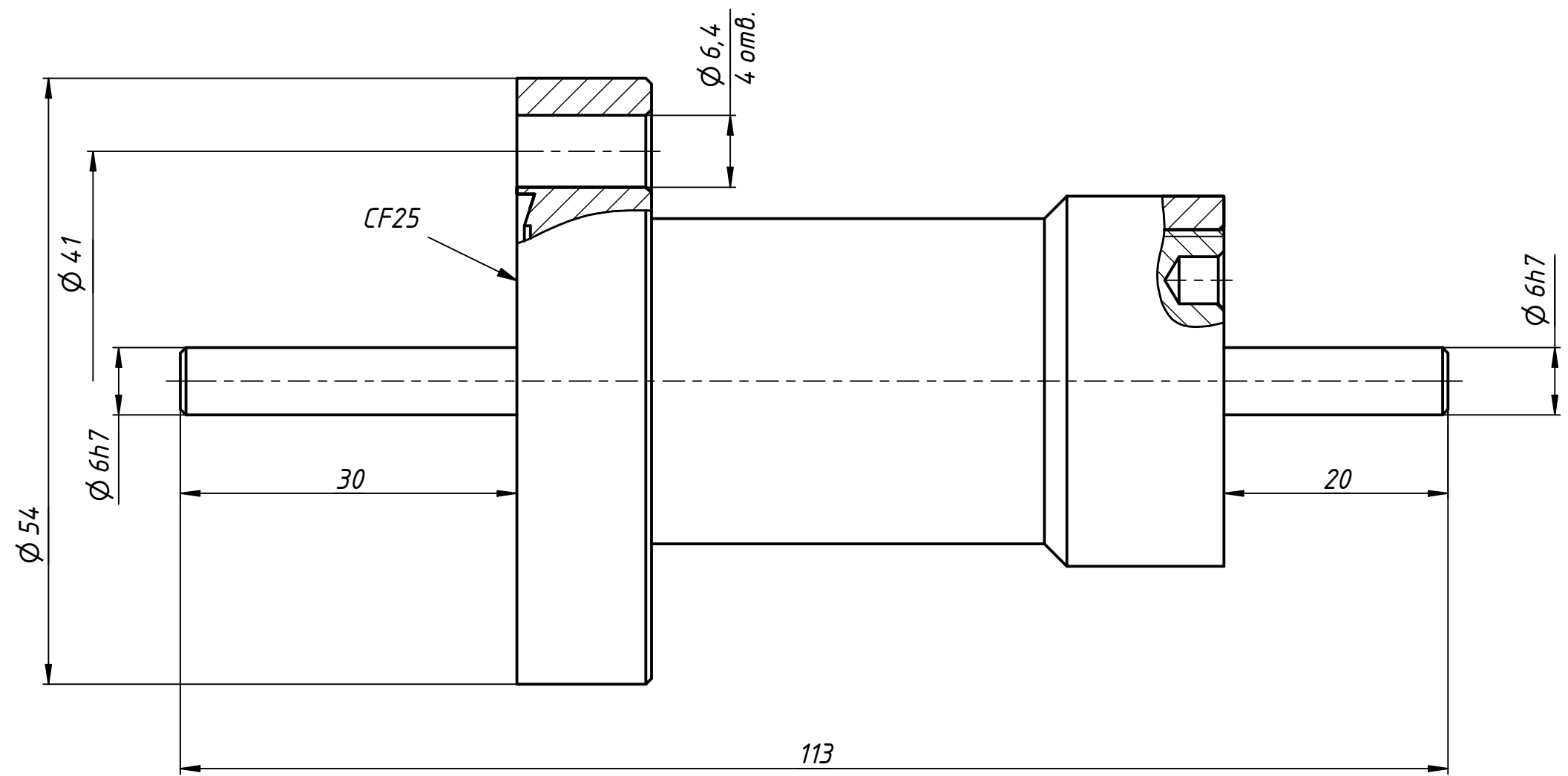


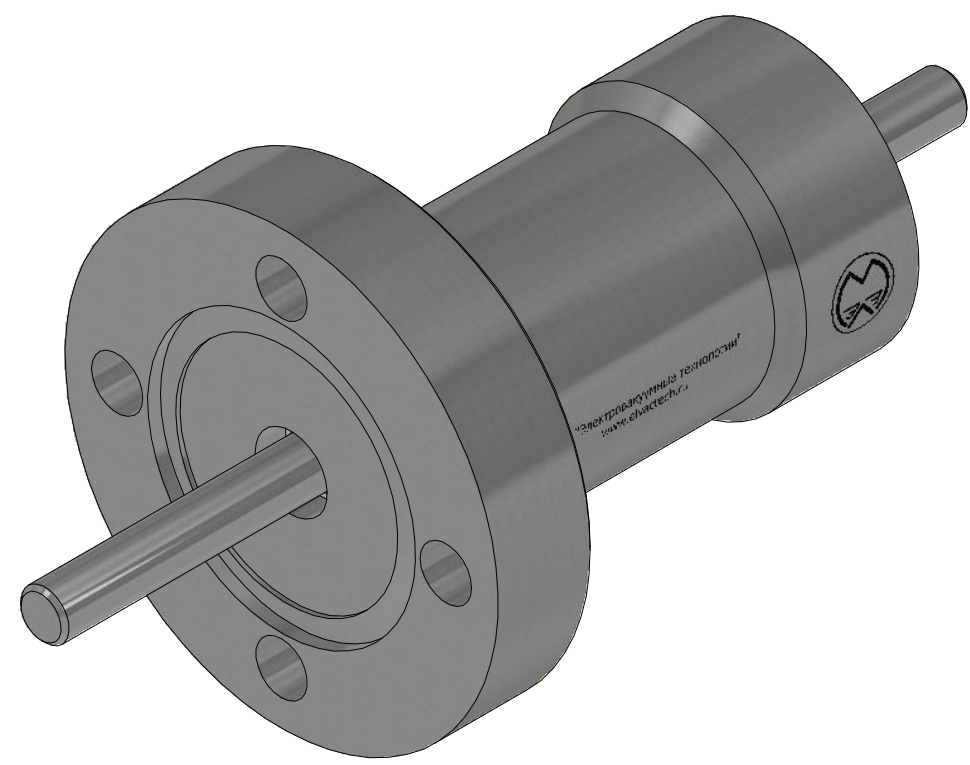
Вакуум

Атмосфера



A

A



1. Поток натекания в вакуумную камеру через уплотнения изделия не более  $10E-10$  куб.м\*Па/с ( $10E-9$  л\*мм рт.ст./с) при давлении в камере  $10E-5$  Па ( $10E-7$  мм рт.ст.).
2. Материал корпуса - 12X18H10T.
3. Материал вала - 12X18H10T.
4. Неуказанные предельные отклонения размеров по Н11, h11, ±IT11/2.
5. Неуказанные допуски формы и расположения по ГОСТ 30893.2-2002-К.

					<b>МВТУ.303449.022 В0</b>			
Изм.	Лист	№ докум.	Подп.	Дата	<b>Ввод вращения CF25.МН.6-300.6-200</b>	Лит.	Масса	Масштаб
Разраб.		Шоничев И.Д.		08.02.2022			412,2 г	2:1
Пров.		Колесник Л.Л.				Лист	Листов	1
Т. контр.						000		
Н. контр.						"Электрoвакуумные технологии" www.elvactech.ru		
Утв.		Колесник Л.Л.						