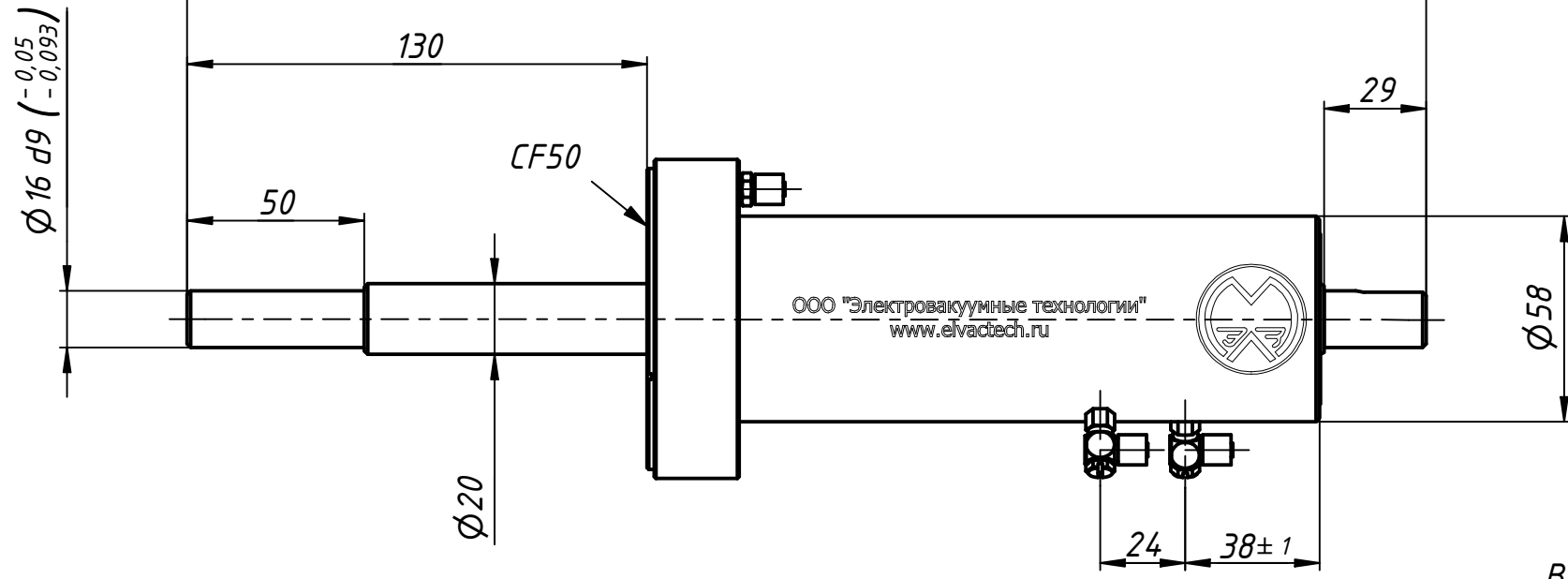


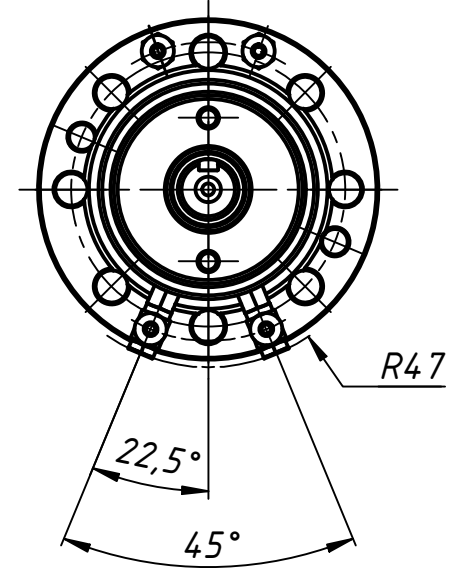
Вакуум

Атмосфера

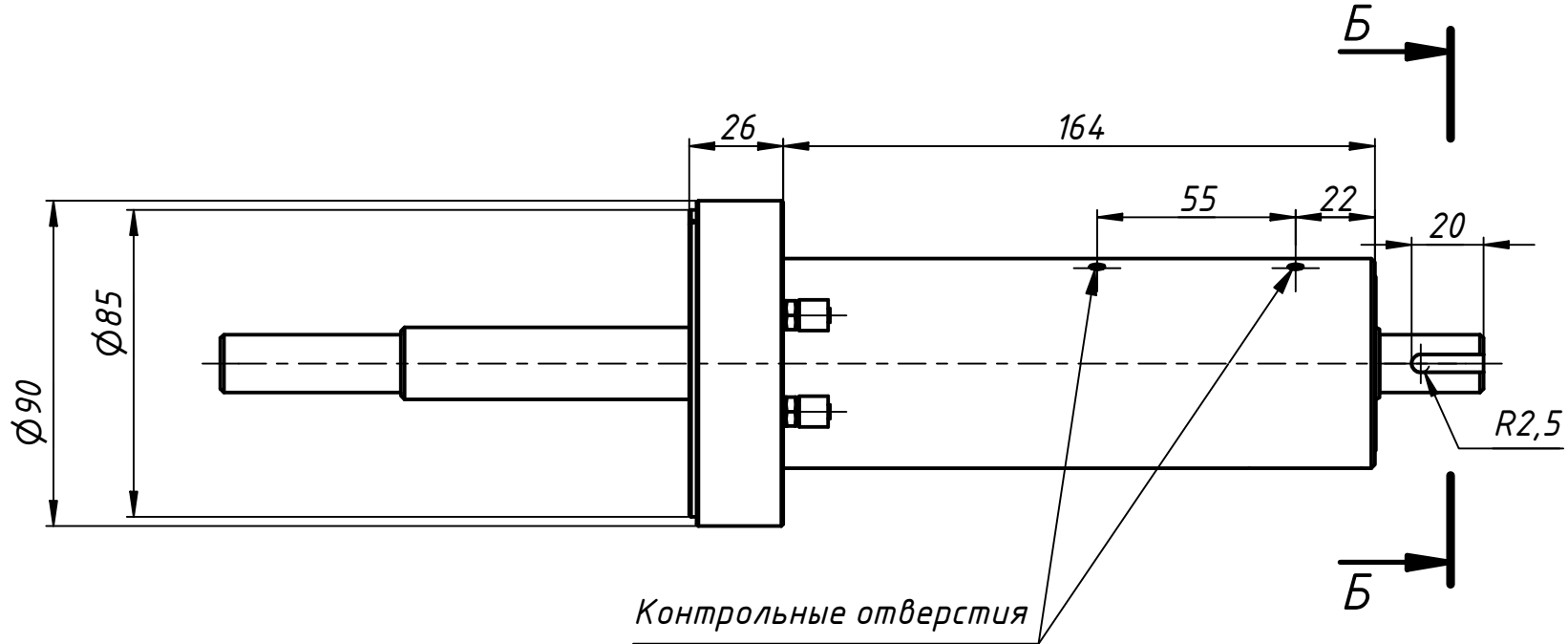
350



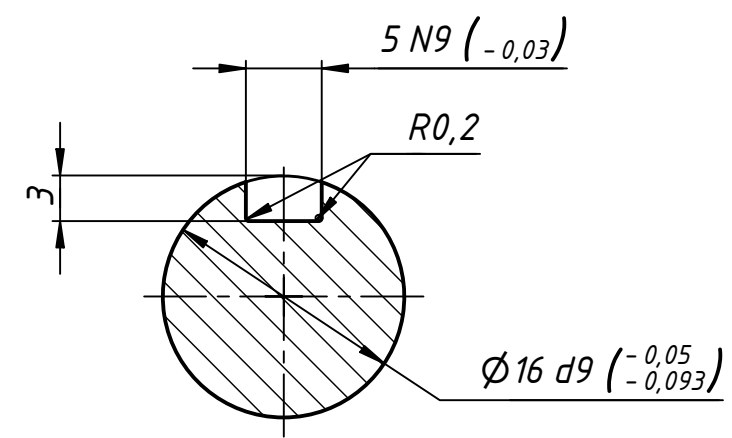
A (1:2)



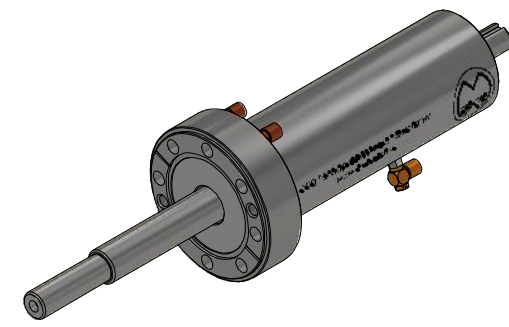
A



Б-Б (2:1) ∅



В (1:4)



Ввод вращения в вакуум с манжетным уплотнением на фланце CF50 магнитожидкостной с охлаждением корпуса и вала (Изделие).

1. Тип установленных фитингов системы охлаждения: MS-5H-6 (2 шт.), SMC Pneumatic или аналог MS-5HLH-6 (2 шт.), SMC Pneumatic или аналог
2. Присоединительные диаметры трубки подачи хладоносителя: внутренний - 4 мм; внешний - 6 мм.
3. Для присоединения к фитингам использовать нейлоновые, мягкие нейлоновые или полиуретановые трубки.
4. В качестве хладоносителя использовать жидкость на основе ЭТИЛЕНГЛИКОЛЯ.
5. В случае появления следов хладоносителя в контрольных отверстиях - обратиться к поставщику Изделия.
6. Поток натекания в вакуумную камеру через уплотнения изделия не более 10E-10 куб.м*Па/с (10E-9 л*мм рт.ст./с) при давлении в камере 10E-5 Па (10E-7 мм рт.ст.).
7. Материал корпуса - 12X18H10T.
8. Материал вала - 12X18H10T.
9. Неуказанные предельные отклонения присоединительных размеров согласуются с заказчиком.
10. Неуказанные предельные отклонения размеров по Н11, h11, ±IT11/2.
11. Неуказанные допуски формы и расположения по ГОСТ 30893.2-2002-К.

| | | | | | | | | |
|-----------|------|---------------|-------|----------------------------|--|--------|--------|---------|
| | | | | МВТУ.303449.026 В0 | | | | |
| | | | | Ввод вращения | | Лит. | Масса | Масштаб |
| | | | | CF50.МЖ.8-500.8-281 | | | 4.4 кг | 1:2 |
| Изм. | Лист | № докум. | Подп. | Дата | | | | |
| | | | | | | | | |
| Разраб. | | Шоничев И.Д. | | 18.10.2022 | | | | |
| Пров. | | Маринич С.А. | | 23.02.2023 | | | | |
| Т. контр. | | | | | | | | |
| Н. контр. | | | | | | | | |
| Утв. | | Колесник Л.Л. | | 23.02.2023 | | | | |
| | | | | | Лист | Листов | 1 | |
| | | | | | ООО "Электровacuумные технологии" www.elvactech.ru | | | |