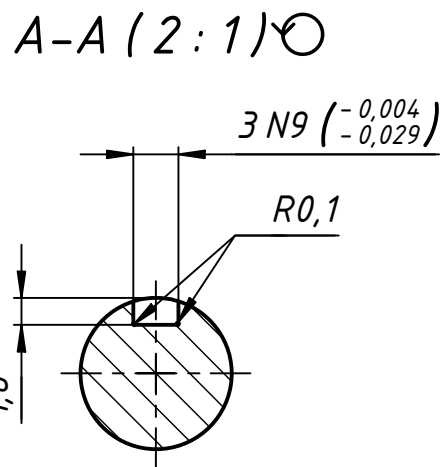
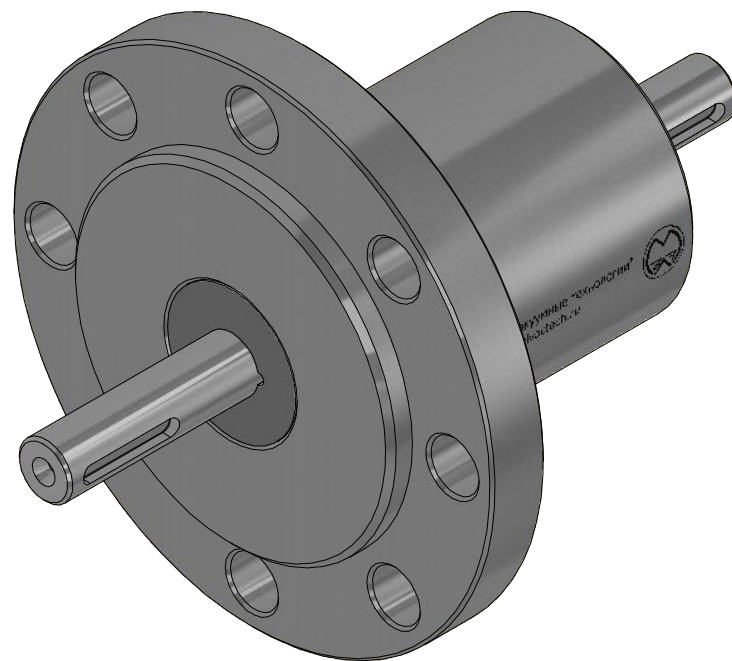
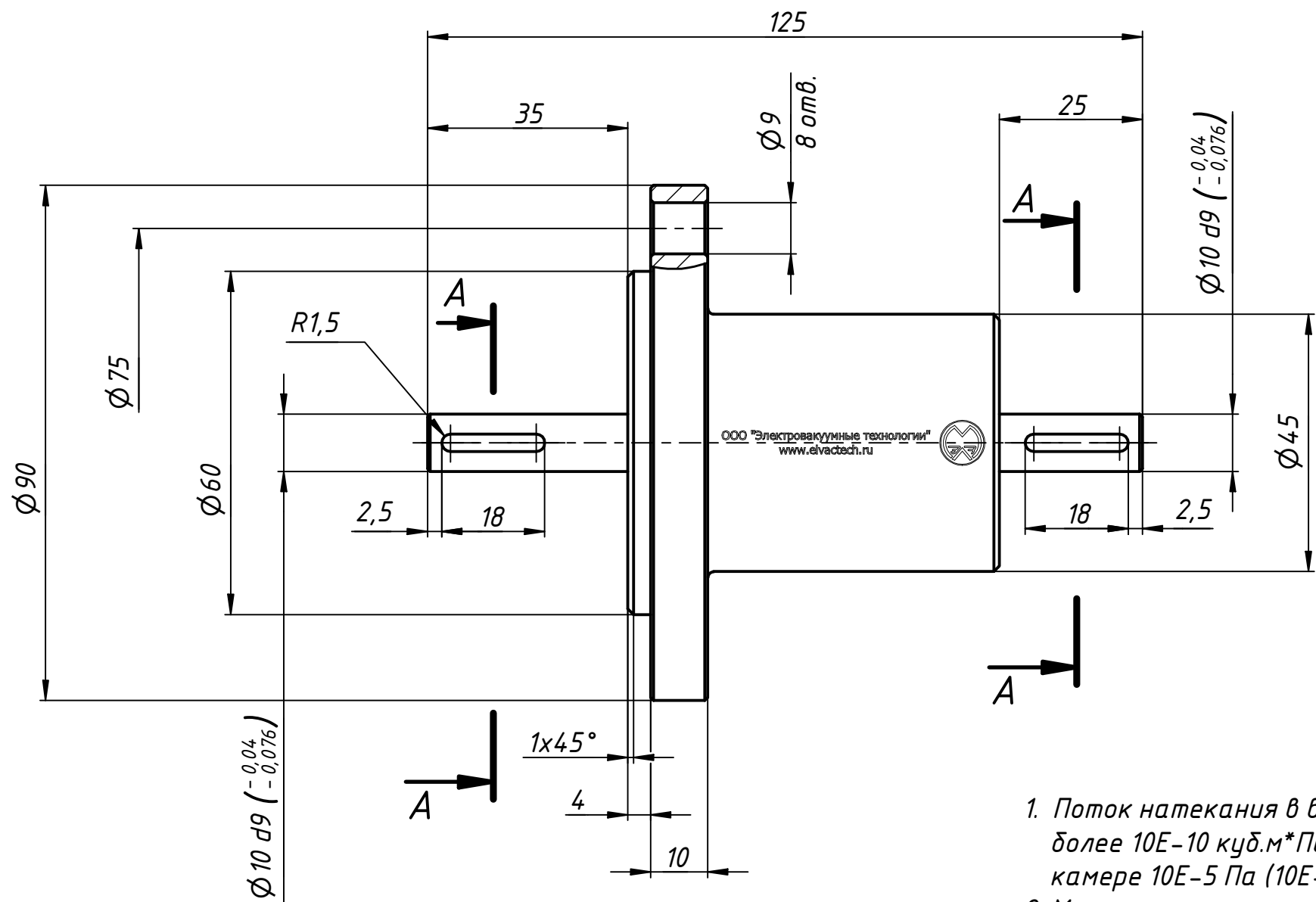


870'674E0E'F1BW

Вакуум

Атмосфера



1. Поток натекания в вакуумную камеру через уплотнения изделия не более $10E-10$ куб.м*Па/с ($10E-9$ л*мм рт.ст./с) при давлении в камере $10E-5$ Па ($10E-7$ мм рт.ст.).
2. Материал корпуса - 12X18H10T.
3. Материал вала - 12X18H10T.
4. Неуказанные предельные отклонения размеров по H11, h11, $\pm IT11/2$.
5. Неуказанные допуски формы и расположения по ГОСТ 30893.2-2002-K.
6. Присоединительные размеры согласуются с заказчиком.
7. Кольцо резиновое уплотнительное типоразмера согласно ГОСТ 9833-73 входит в комплект поставки.

					МВТУ.303449.028 В0		
					Ввод вращения		
					Ду60.МН.10-351.10-251		
Изм.	Лист	№ докум.	Подп.	Дата	Лит.	Масса	Масштаб
Разраб.		Шоничев И.Д.		13.10.2022		1.1кг	1:1
Пров.		Маринич С.А.		23.02.2023			
Т. контр.					Лист	Листов	1
Н. контр.					ООО		
Утв.		Колесник Л.Л.		23.02.2023	"Электровакuumные технологии"		
					www.elvactech.ru		

Перв. примен.

Справ. №

A

Подп. и дата

Инв. № дубл.

Взам. инв. №

Подп. и дата

Инв. № подл.