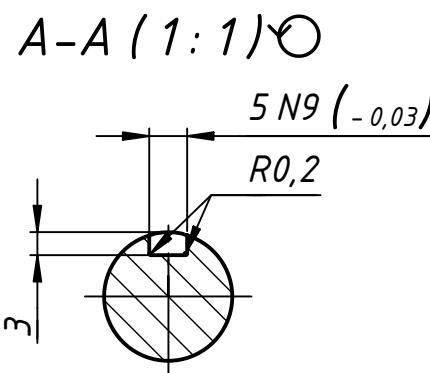
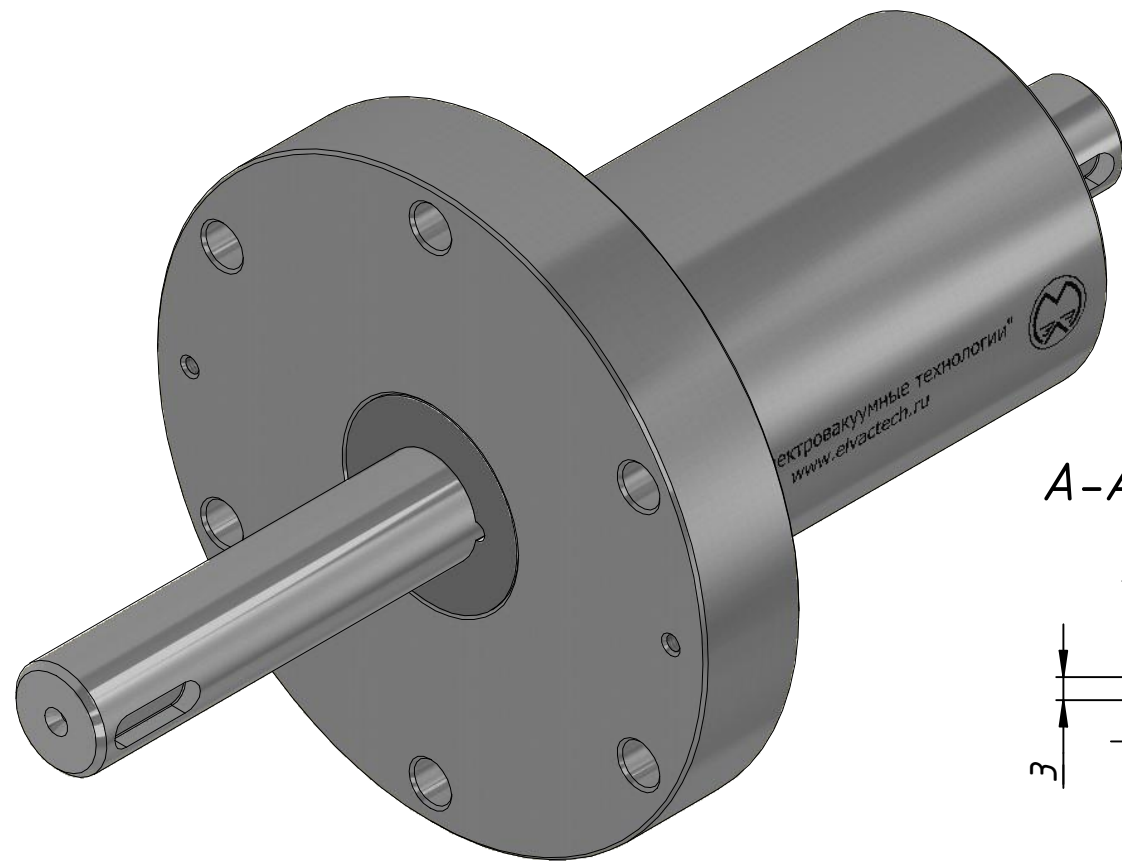
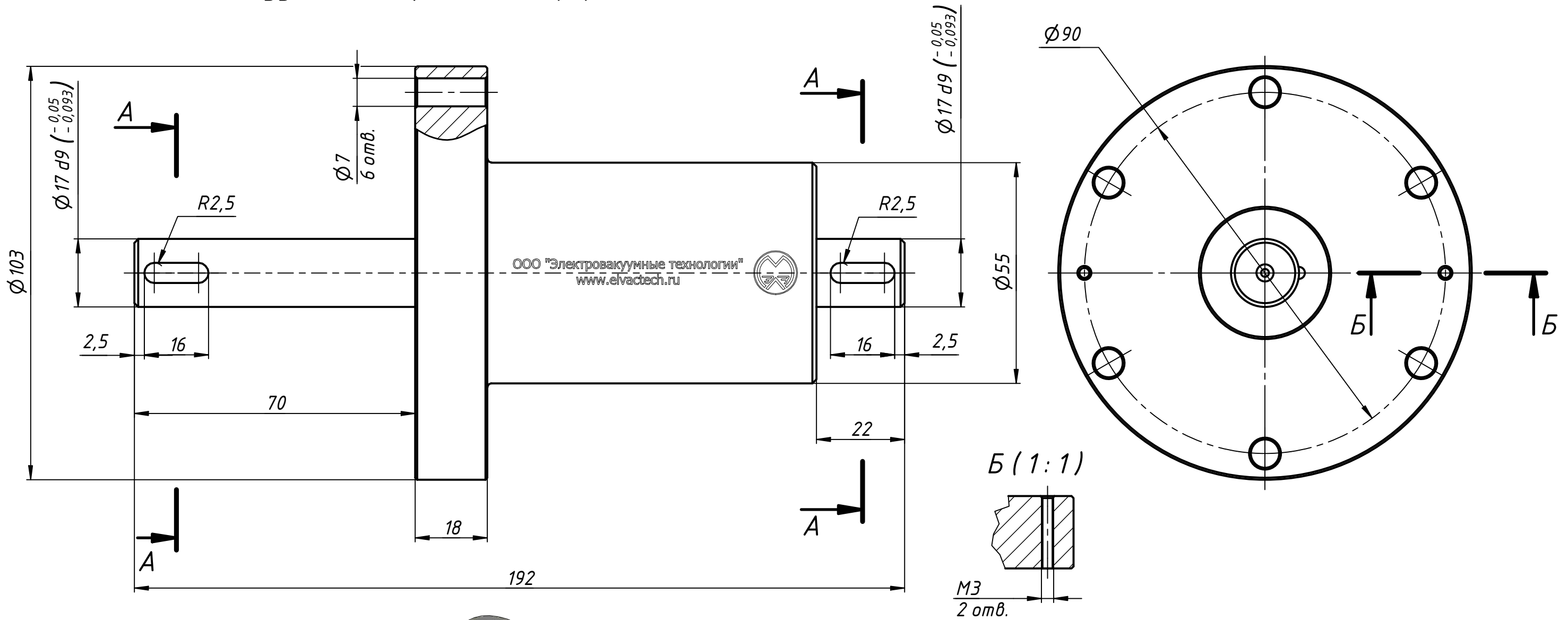


Вакуум

Атмосфера



1. Поток натекания в вакуумную камеру через уплотнения изделия не более  $10E-10$  куб.м\*Па/с ( $10E-9$  л\*мм рт.ст./с) при давлении в камере  $10E-5$  Па ( $10E-7$  мм рт.ст.).
2. Материал корпуса - 12X18H10T.
3. Материал вала - 12X18H10T.
4. Неуказанные предельные отклонения размеров по Н11, h11,  $\pm IT11/2$ .
5. Неуказанные допуски формы и расположения по ГОСТ 30893.2-2002-К.
6. Присоединительные размеры согласуются с заказчиком.
7. Кольцо резиновое уплотнительное типоразмера согласно ГОСТ 9833-73 входит в комплект поставки.

				<b>МВТУ.303449.030 В0</b>			
				<b>Ввод вращения</b>			
				<b>Ду70.МН.17-701.17-221</b>			
Изм.	Лист	№ докум.	Подп.	Дата	Лит.	Масса	Масштаб
						2.7 кг	1:1
Разраб.		Шоничев И.Д.		14.10.2022			
Пров.		Маринич С.А.		23.02.2023			
Т. контр.					Лист	Листов	1
Н. контр.					000		
Утв.		Колесник Л.Л.		23.02.2023	"Электровакуумные технологии" www.elvactech.ru		

Перв. примен.

Справ. №

A

Подп. и дата

Инв. № дубл.

Взам. инв. №

Подп. и дата

Инв. № подл.