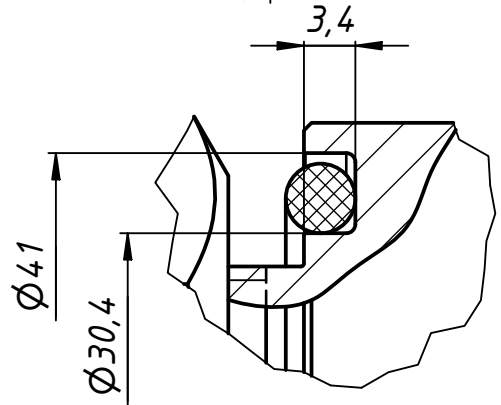
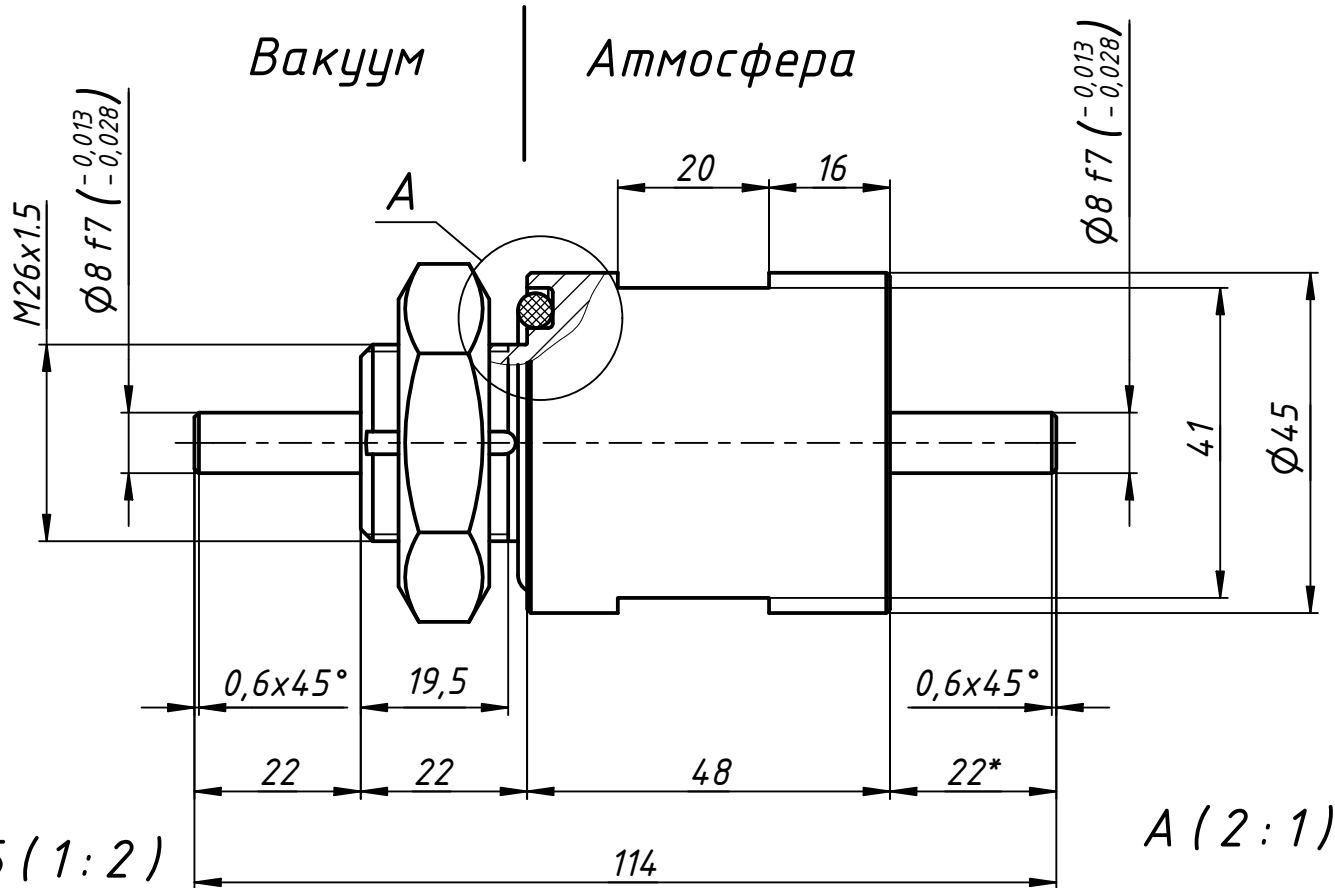


МВТУ.303449.036

Перв. примен.

Справ. №



- * - Размер для справок.
- Допустимая радиальная нагрузка на:
вал со стороны вакуума - 15 кгс МАКС.
вал со стороны атмосферы - 15 кгс МАКС.
- Поток натекания в вакуумную камеру через уплотнения изделия не более 10E-10 куб.м*Па/с (10E-9 л*мм рт.ст./с) при давлении в камере 10E-5 Па (10E-7 мм рт.ст.).
- Материал корпуса - сталь 12X18H10T.
- Материал вала - сталь 12X18H10T.
- Неуказанные предельные отклонения размеров по Н11, h11, ±IT11/2.
- Неуказанные допуски формы и расположения по ГОСТ 30893.2-2002-К.

Подп. и дата

Инв. № дубл.

Взам. инв. №

Подп. и дата

Инв. № подл.

МВТУ.303449.036 В0

Изм.	Лист	№ докум.	Подп.	Дата
Разраб.		Маринич С. А.		04.10.2021
Пров.		Колесник Л.Л.		05.07.2022
Т. контр.				
Нач.отд.				
Н. контр.				
Утв.		Колесник Л.Л.		05.07.2022

Вакуумный ввод вращения с манжетным уплотнением

Лит.	Масса	Масштаб
	0.7	1:1
Лист	Листов	1

ООО "Электрoвакуумные технологии"
<https://www.elvactech.ru>