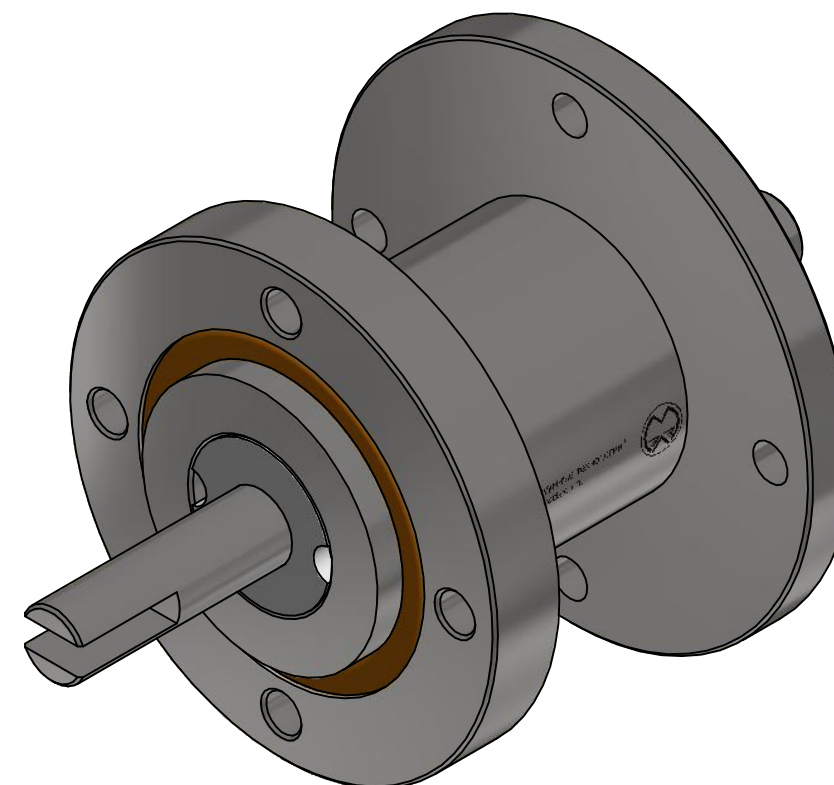
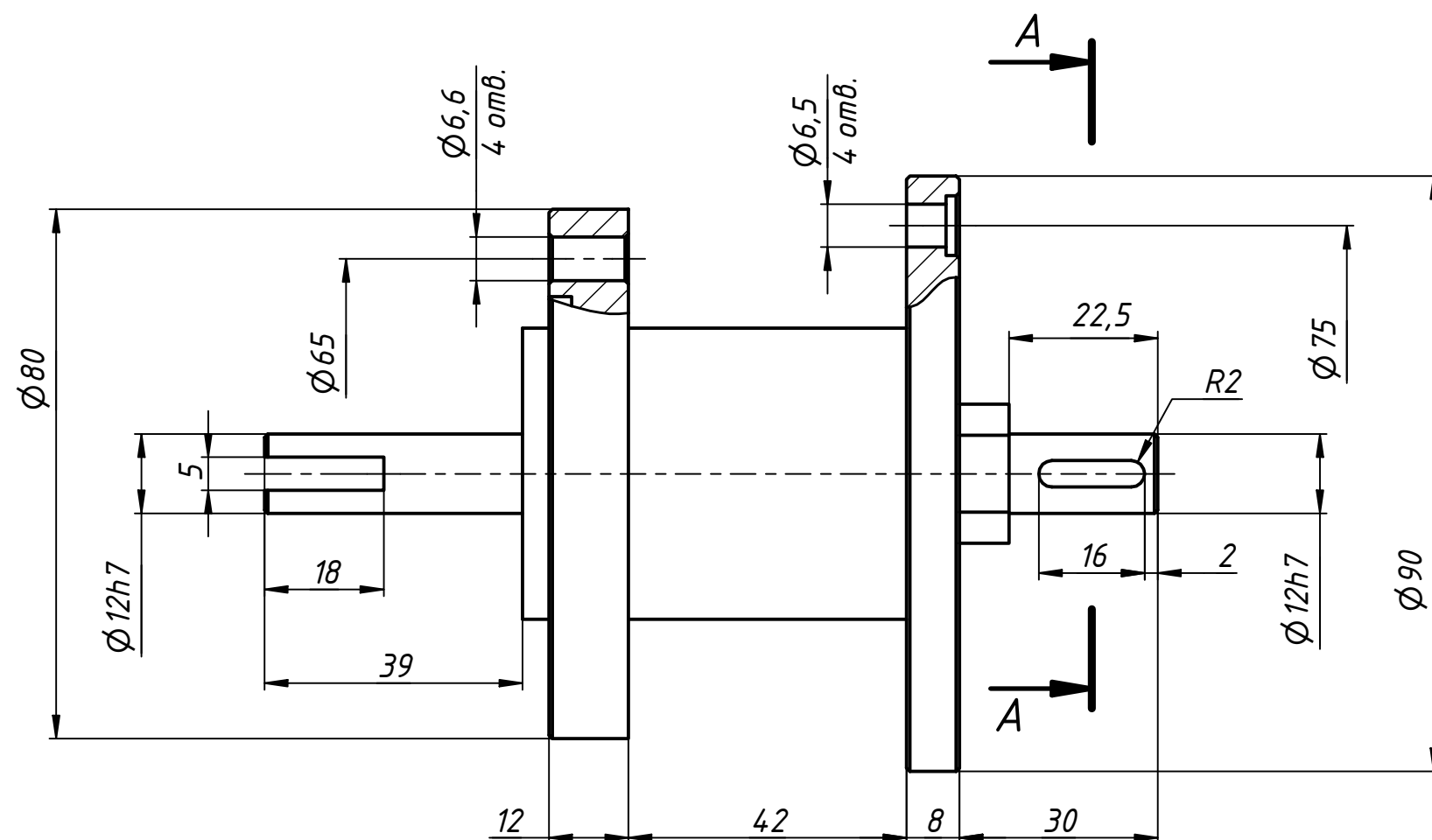
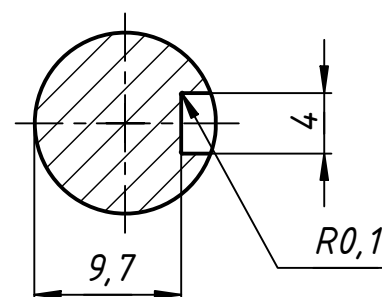


Вакуум

Атмосфера



A-A (2:1)



1. Поток натекая в вакуумную камеру через уплотнения изделия не более $10E-10$ куб.м*Па/с ($10E-9$ л*мм рт.ст./с) при давлении в камере $10E-5$ Па ($10E-7$ мм рт.ст.).
2. Материал корпуса - 12X18H10T.
3. Материал вала - 12X18H10T.
4. Неуказанные предельные отклонения размеров по Н11, h11, $\pm IT11/2$.
5. Неуказанные допуски формы и расположения по ГОСТ 30893.2-2002-К.

					МВТУ.303449.603 В0			
Изм.	Лист	№ докум.	Подп.	Дата	Ввод вращения на фланце Ду44	Лит.	Масса	Масштаб
							1,2	1:1
Разраб.		Шоничев И.Д.		04.03.2022		Лист	Листов	1
Пров.		Колесник Л.Л.				ООО "Электровакуумные технологии" www.elvactech.ru		
Т. контр.								
Нач.отд.								
Н. контр.								
Утв.		Колесник Л.Л.						