

MPШУ.303358.005В0

Перв. примен.

Справ. №

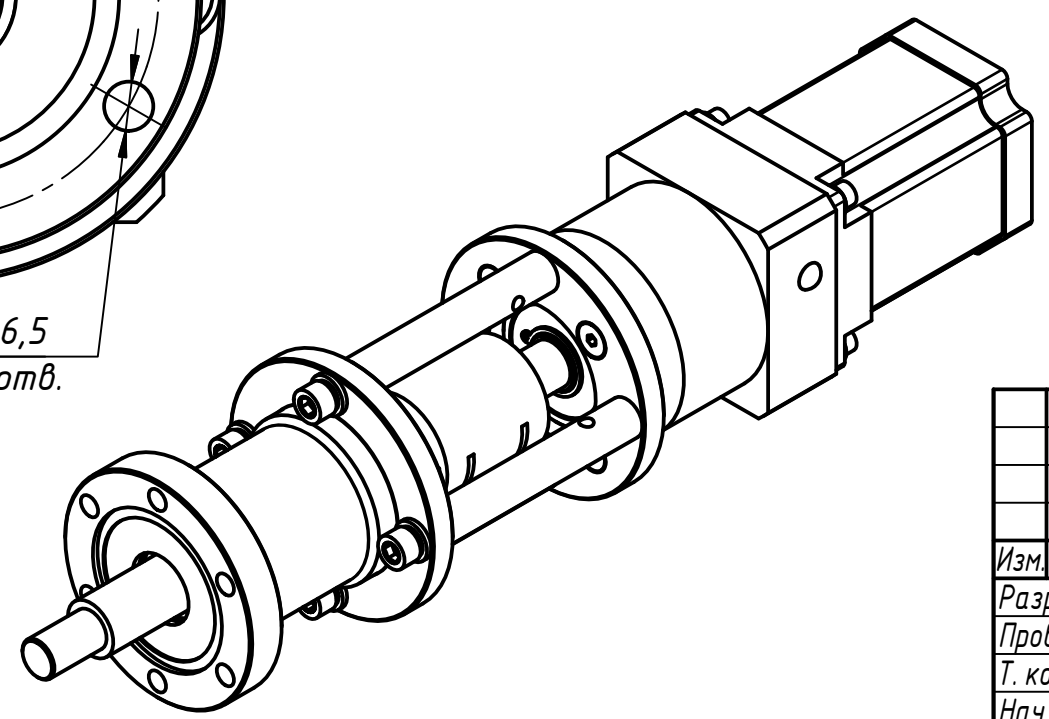
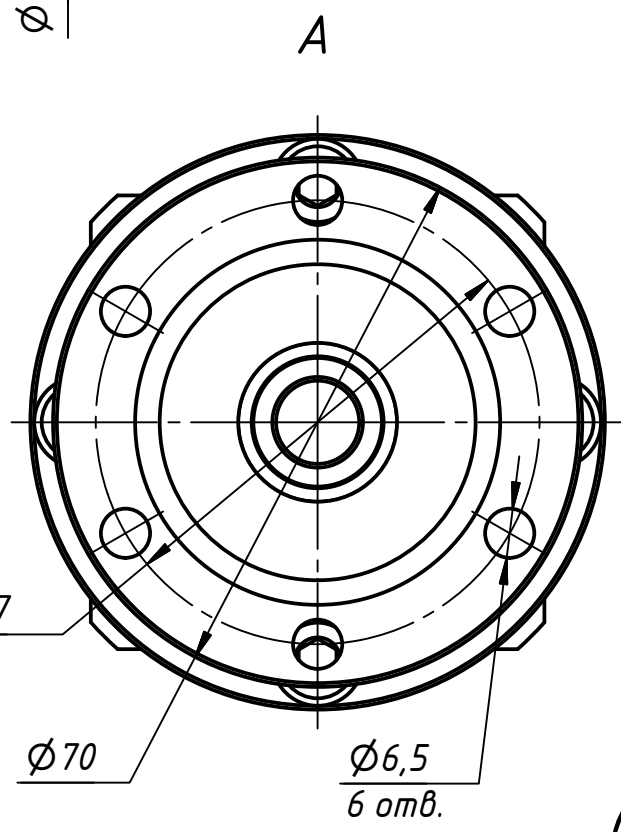
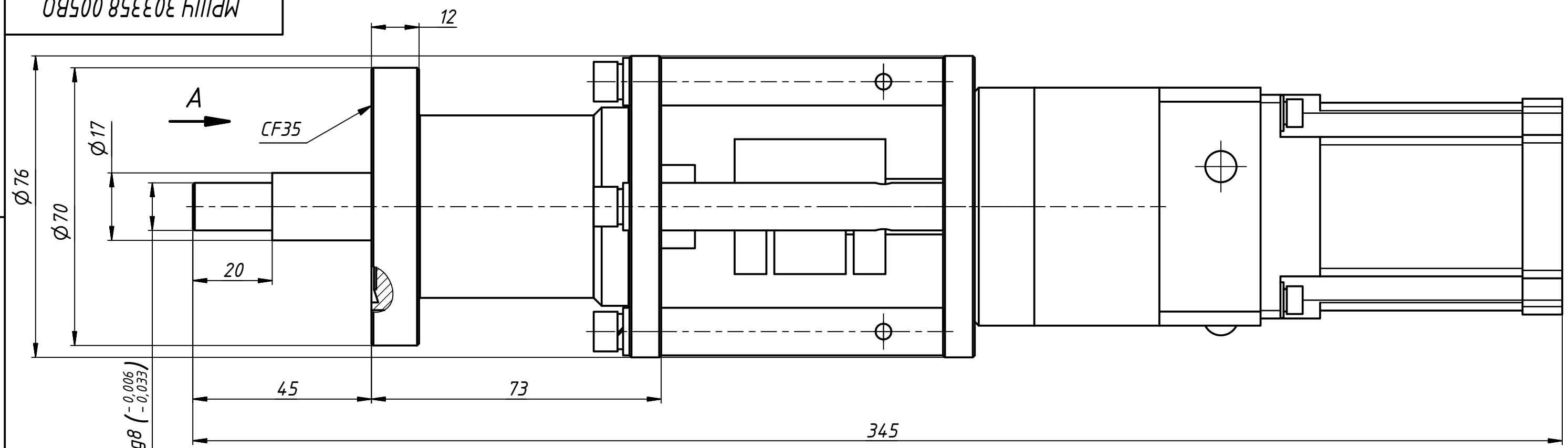
Подп. и дата

Инв. № дубл.

Взам. инв. №

Подп. и дата

Инв. № подл.



Характеристики моторизованного привода	
Характеристика	Значение
1 Частота вращения вала, об/мин	1.100
2 Предельный момент на хвостовике вала (при частоте n=15-25 об/мин.)	16
3 Осевая нагрузка, не более, Н	200
4 Радиальная нагрузка, не более, Н	1000
Планетарный редуктор	
5 Передаточное число	15
6 Угловой люфт не более, угловых минут	8
7 КПД, %	96
Шаговый двигатель	
8 Угловой шаг, град.	1,8±5%
9 Число фаз	2
10 Ток фазы, А	3
11 Рекомендуемое напряжение питания ШМ-драйвера, В	4,0 (4,5 max)
12 Индуктивность фазы, мГн	4,6±20%
13 Сопротивление фазы, Ом	1,0±10%
14 Сопротивление изоляции, МОм	100 (500VDC)
15 Рабочая температура, °С	30..85 (110 max)

				MPШУ.303358.005В0				
Изм.	Лист	№ докум.	Подп.	Дата	Ввод вращения с приводом	Лит.	Масса	Масштаб
Разраб.		Бочков		18.04.2016			3,6 кг	1:1
Пров.		Селезнев						
Т. контр.						Лист	Листов	1
Нач.отд.		Селезнев				ЗАО "МЭЛЗ-Инвест"		
Н. контр.					http://www.m-i.ru			
Утв.		Маринич			+7(495)943-17-64			