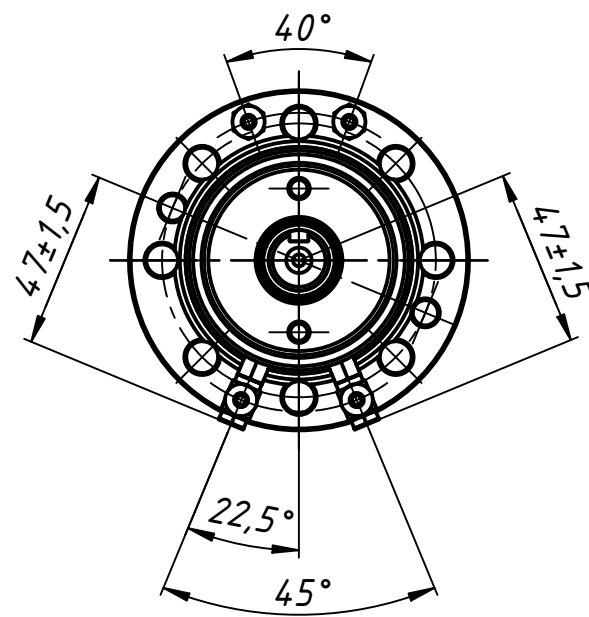
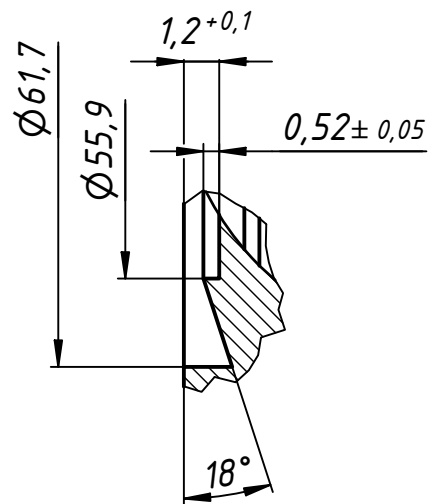


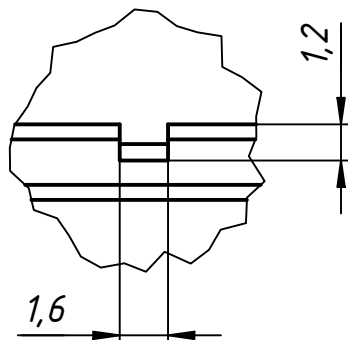
005-1'4670'1BE



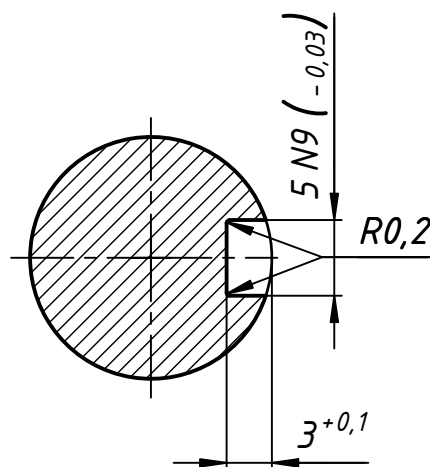
A (4:1)



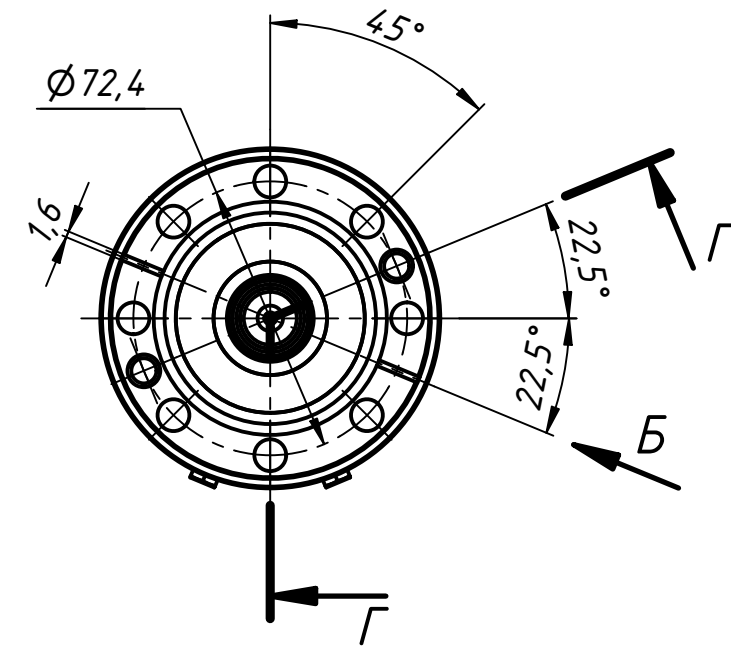
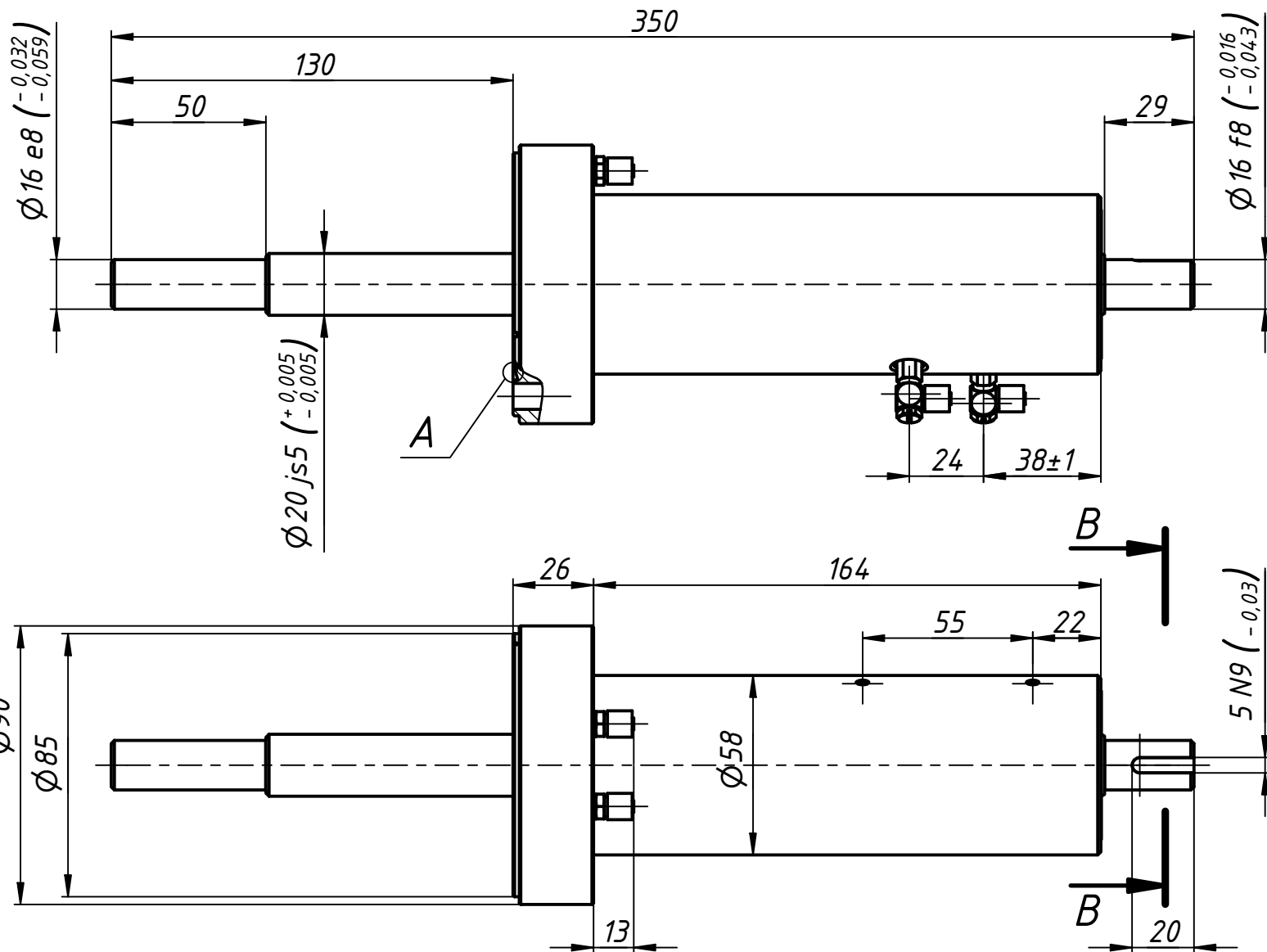
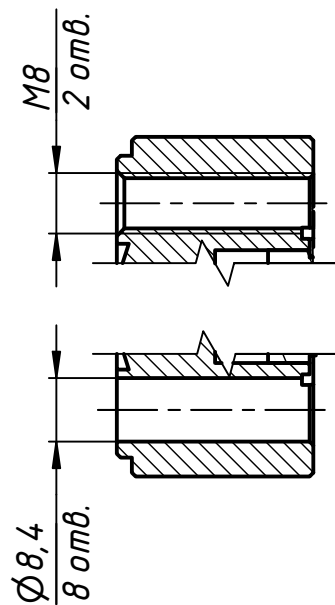
B (4:1) ⊙



B-B (2:1)



Г-Г (1:1) ⊙



Ввод вращения в вакуум с манжетным уплотнением на фланце CF50 магнитожидкостной с охлаждением корпуса и вала (Изделие).

1. Тип установленных фитингов системы охлаждения:
MS-5H-6 (2 шт.), SMC Pneumatic
MS-5HLH-6 (2 шт.), SMC Pneumatic
MS-5J (2 шт.), удлинитель, SMC Pneumatic
2. В качестве хладоносителя использовать жидкость на основе ЭТИЛЕНГЛИКОЛЯ.
3. Для присоединения к фитингам использовать нейлоновые, мягкие нейлоновые или полиуретановые трубки.
4. В случае появления следов хладоносителя в контрольных отверстиях - обратиться к поставщику Изделия.

				ЭВТ.0294.1-500			
Изм.	Лист	№ докум.	Подп.	Дата	Лит.	Масса	Масштаб
						4,3 кг	1:2
Разраб.	Сузый С.С.						
Пров.	Маринич С.А.						
Т. контр.							
Нач.отд.	Маринич С.А.						
Н. контр.							
Утв.	Колесник Л.Л.						
					Ввод вращения CF50 магнитожидкостной с охлаждением		
					Лист	Листов	1
					000 "Электровакuumные технологии" https://www.elvactech.ru		
					Формат А3		