

ЭВТ.0326.1-500

Перв. примен.

Справ. №

A

Подп. и дата

Инв. № дубл.

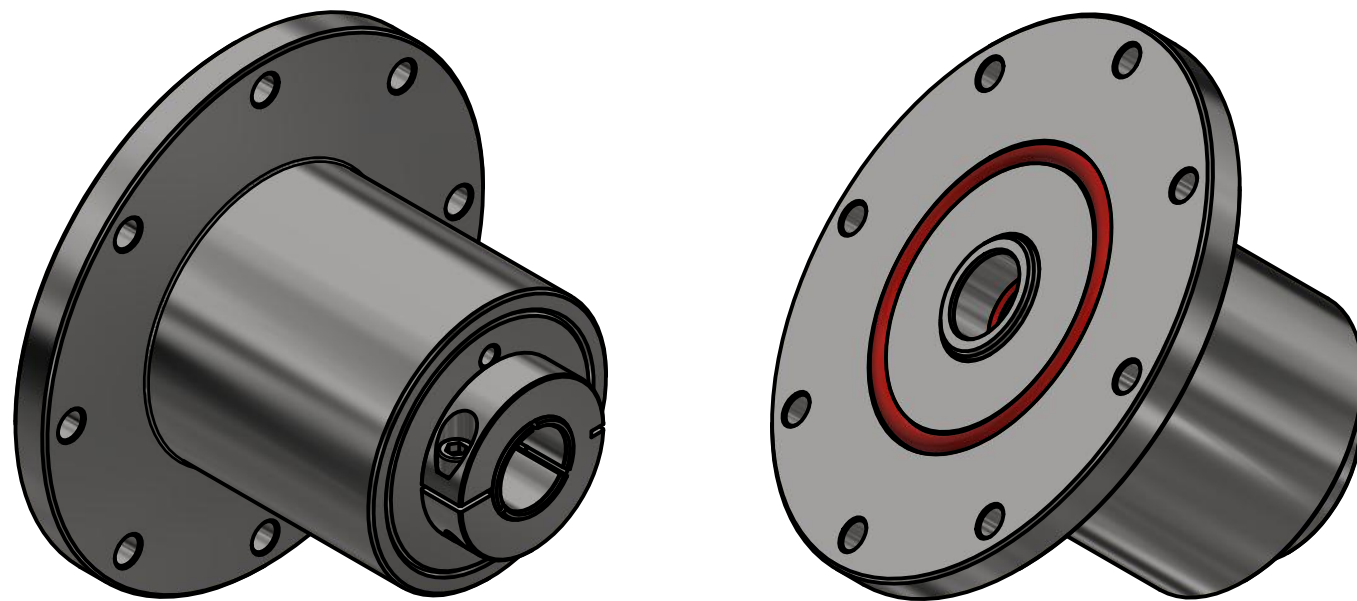
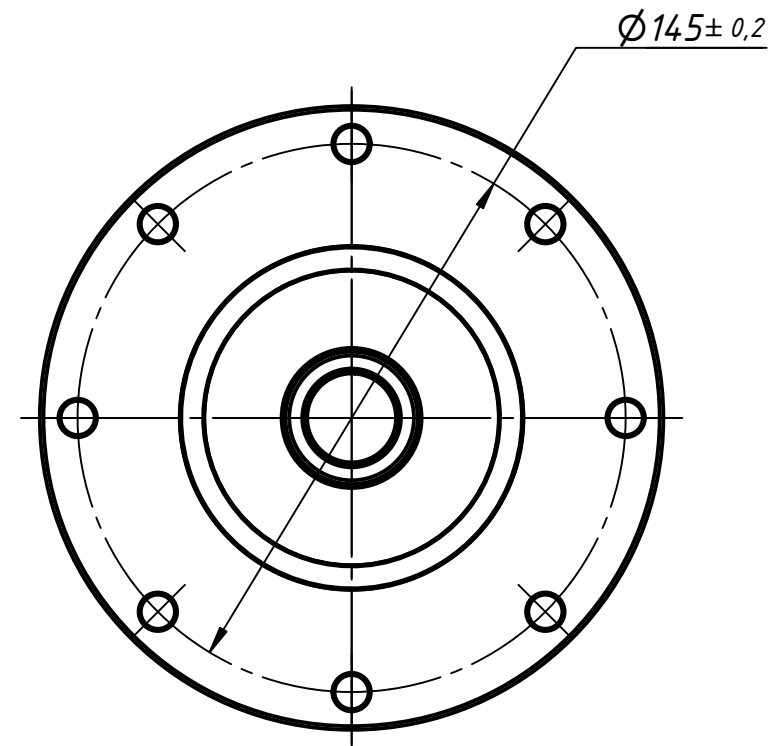
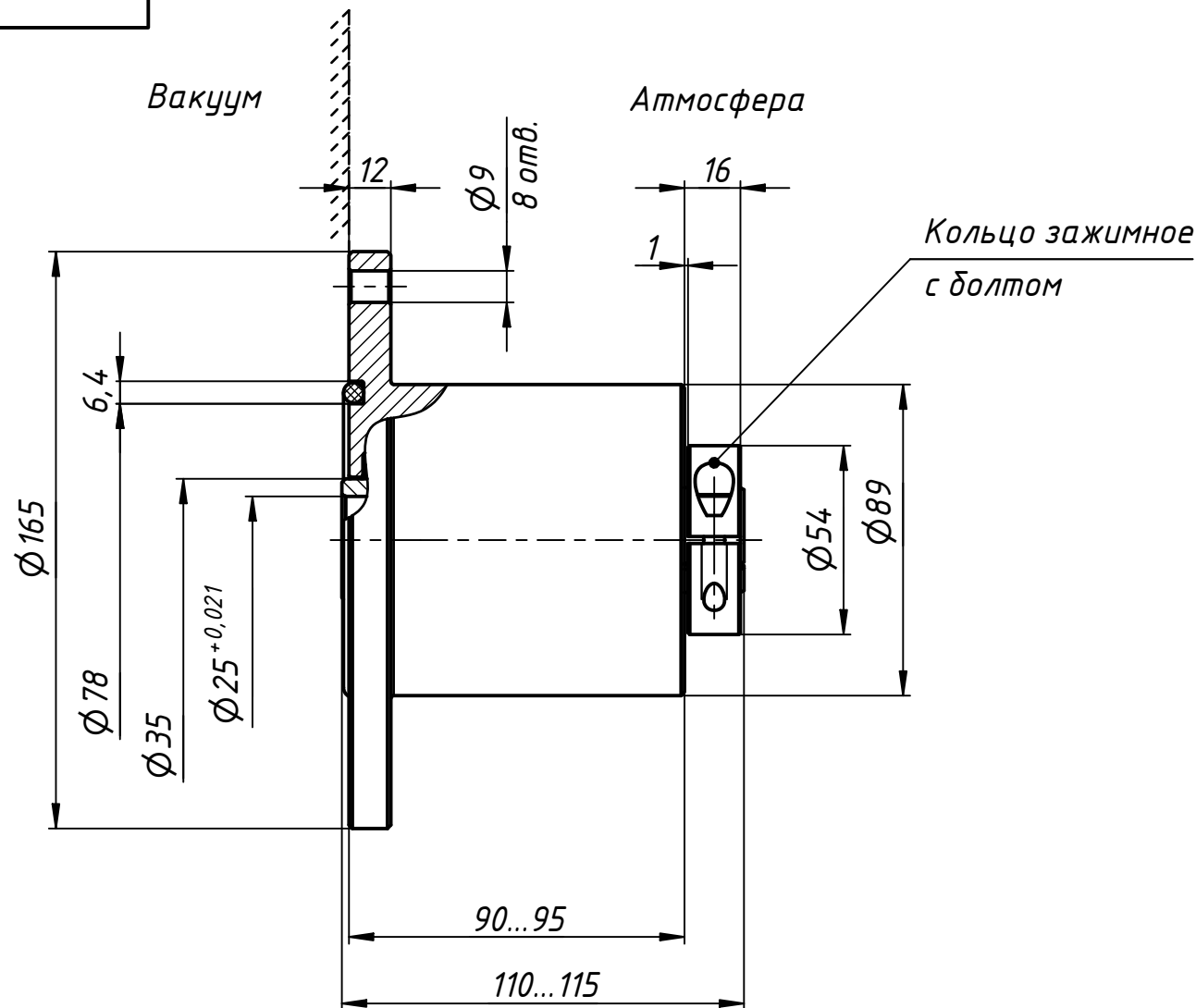
Взам. инв. №

Подп. и дата

Инв. № подл.

Вакуум

Атмосфера



1. Неуказанные предельные отклонения размеров по Н11, h11, ±IT11/2.
2. Неуказанные допуски формы и расположения - по ГОСТ 30893.2-2002-К.
3. Материал корпуса - сталь 12Х18Н10Т.
4. Материал полого вала - сталь 12Х18Н10Т.
5. Размеры 90...95 и 110...115 являются взаимозависимыми.
6. Допуски на посадочный размер вала $\Phi 25$ мм могут быть изменены по согласованию.
7. Кольцо уплотнительное фланца входит в комплект поставки.

					ЭВТ.0326.1-500			
Изм.	Лист	№ докум.	Подп.	Дата	Ввод вращения в вакуум ISO-F100 с манжетным уплотнением, полый вал диаметр d=25мм	Лит.	Масса	Масштаб
Разраб.	Сузый С.С.						5,0 кг	1:2
Пров.	Маринич С.А.					Лист	Листов	1
Т. контр.						000 "Электровакuumные технологии"		
Нач.отд.	Маринич С.А.					https://www.elvactech.ru		
Утв.	Колесник Л.Л.				Формат А3			