

MRШУ.303449.401-011.01B0

Перв. примен.

Справ. №

A

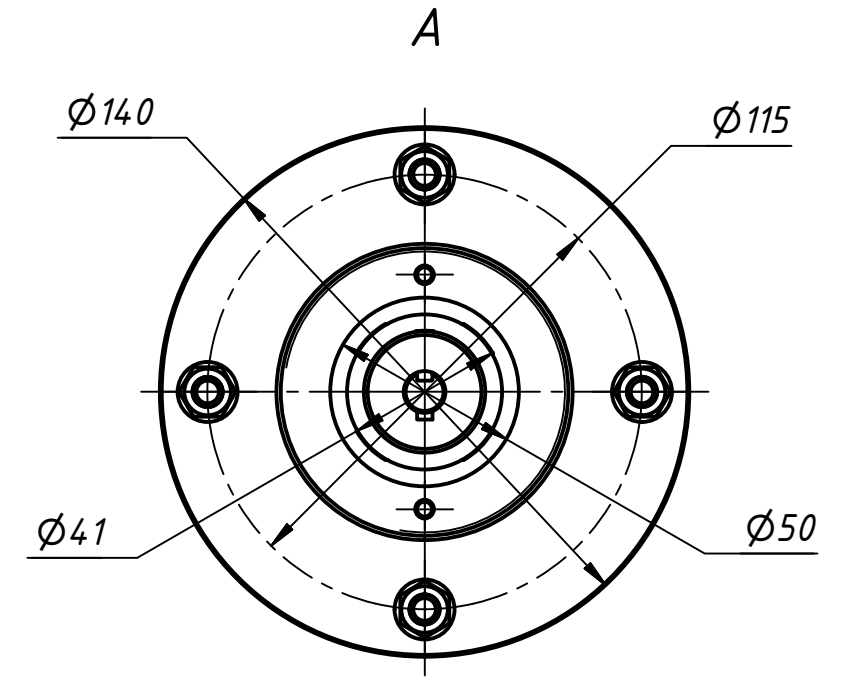
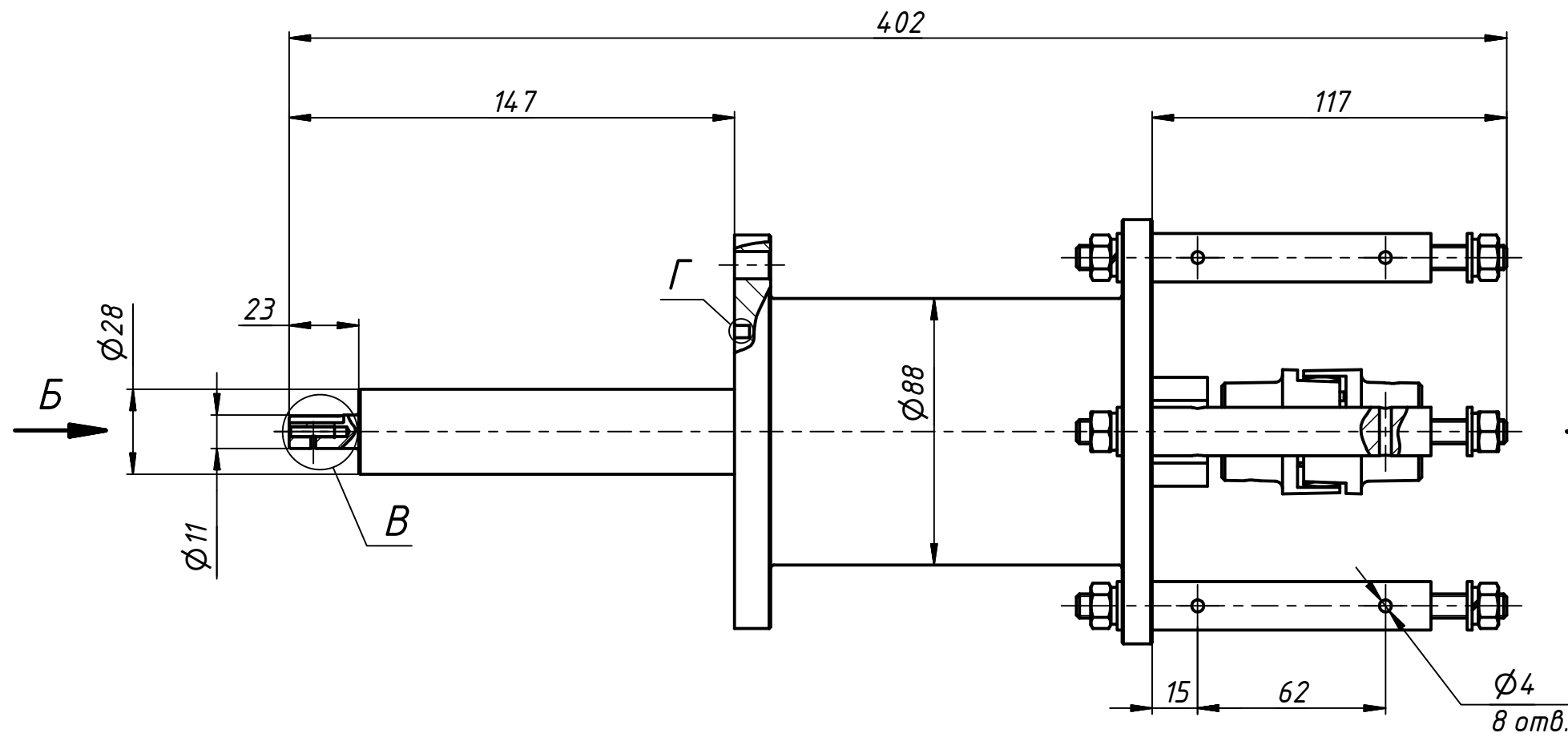
Подп. и дата

Инв. № дубл.

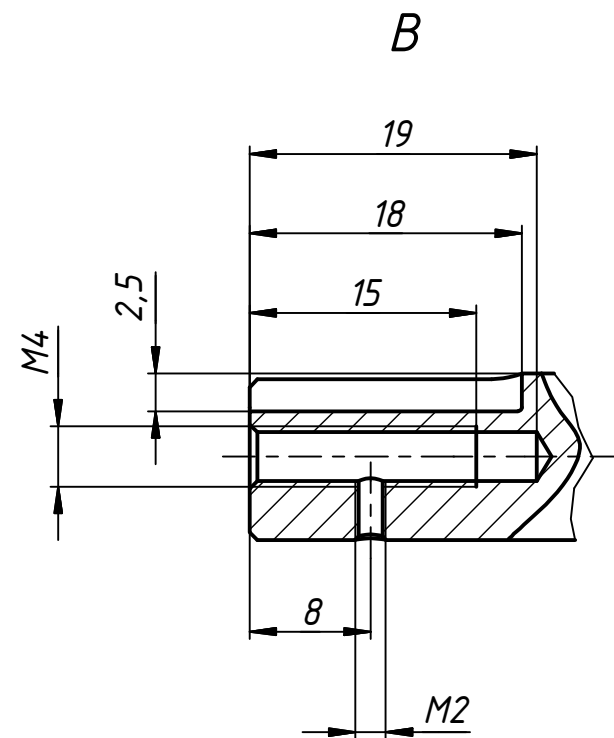
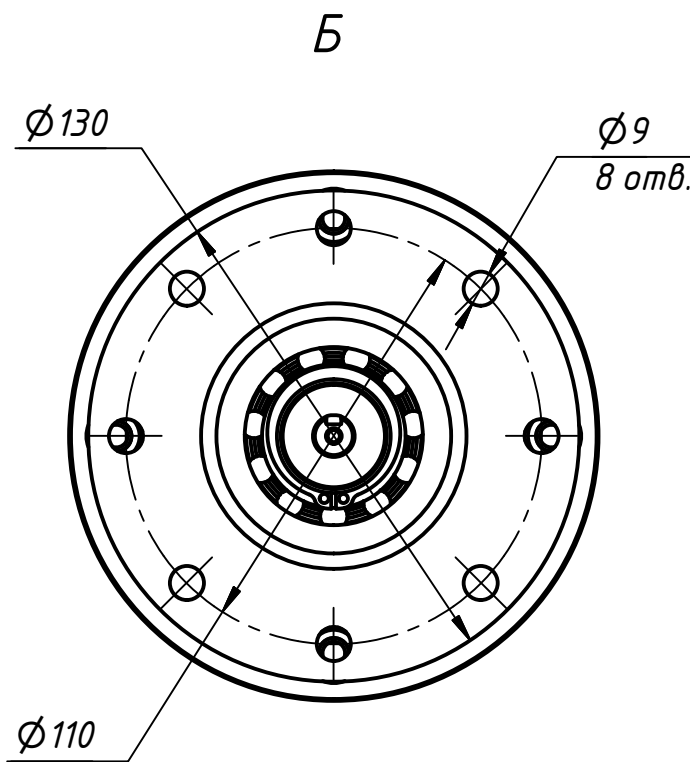
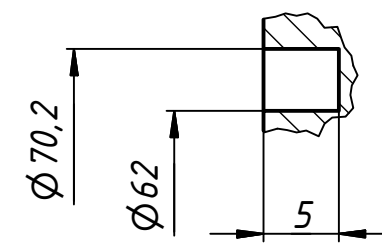
Взам. инв. №

Подп. и дата

Инв. № подл.



Г (2:1)



				<b>MRШУ.303449.401-011.01B0</b>			
				<b>Ввод вращения 401 подготовленный под установку привода</b>			
Изм.	Лист	№ докум.	Подп.	Дата	Лит.	Масса	Масштаб
				24.05.2016		8,3 кг	1:2
Разраб.	Панферов						
Пров.	Панферов						
Т. контр.							
Нач.отд.	Селезнев						
Н. контр.							
Утв.	Маринич						
					Лист	Листов 1	
					ЗАО "МЭЛЗ-Инвест" <a href="http://www.m-i.ru">http://www.m-i.ru</a> +7(495)943-17-64		