

МРШУ.303358.001-01.02В0

Перв. примен.

Справ. №

A

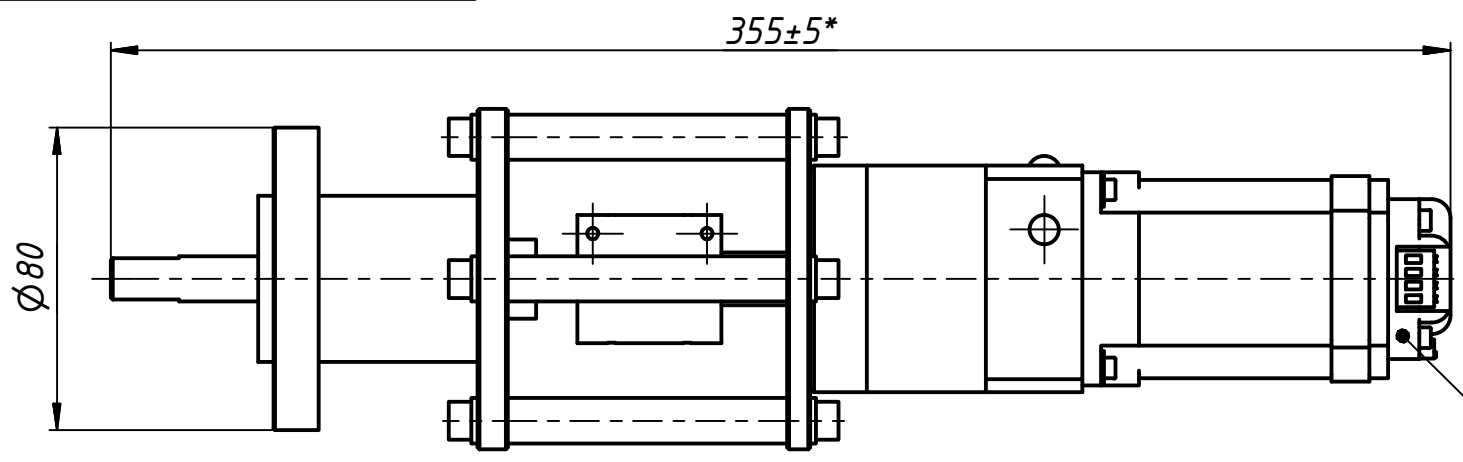
Подп. и дата

Инв. № дубл.

Взам. инв. №

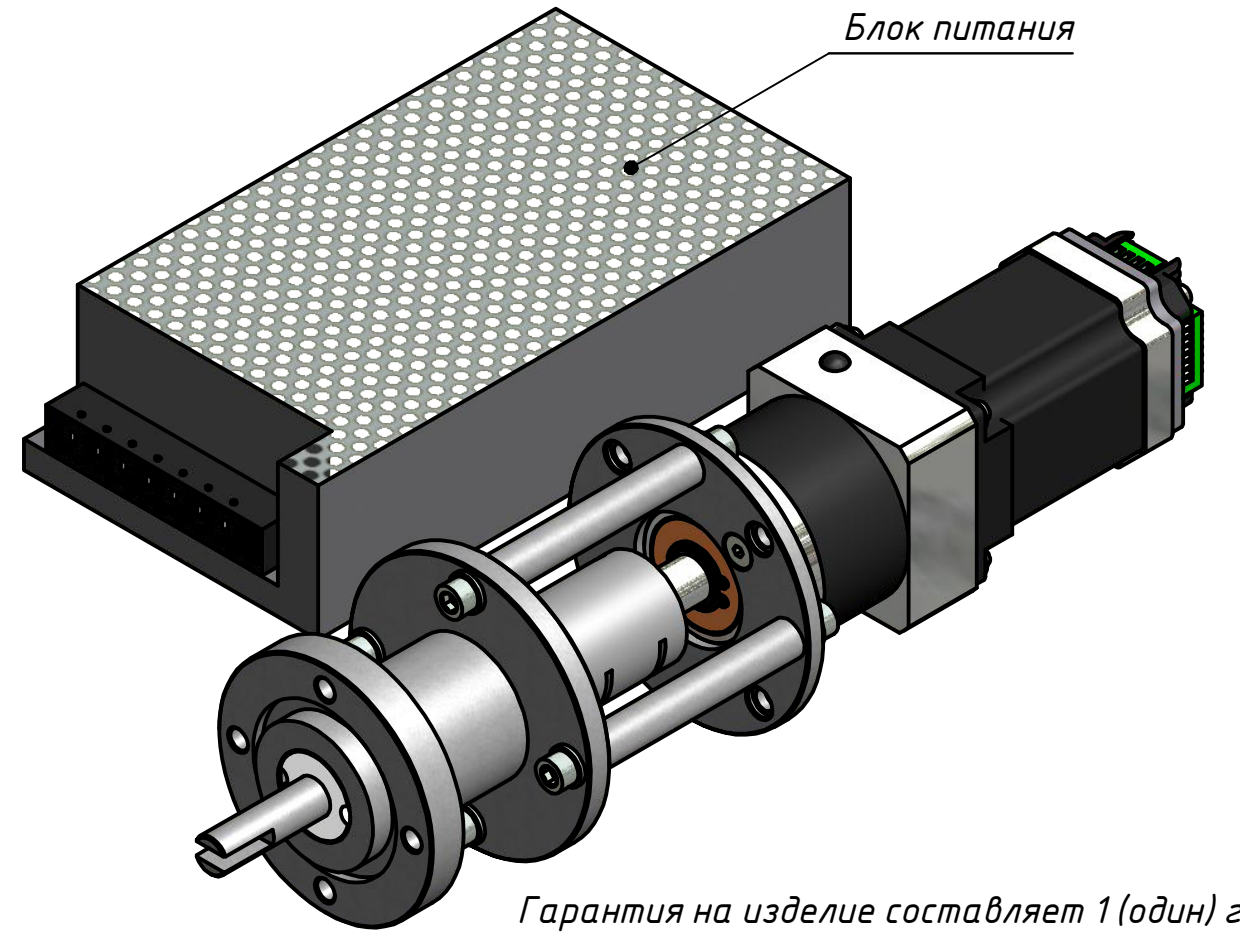
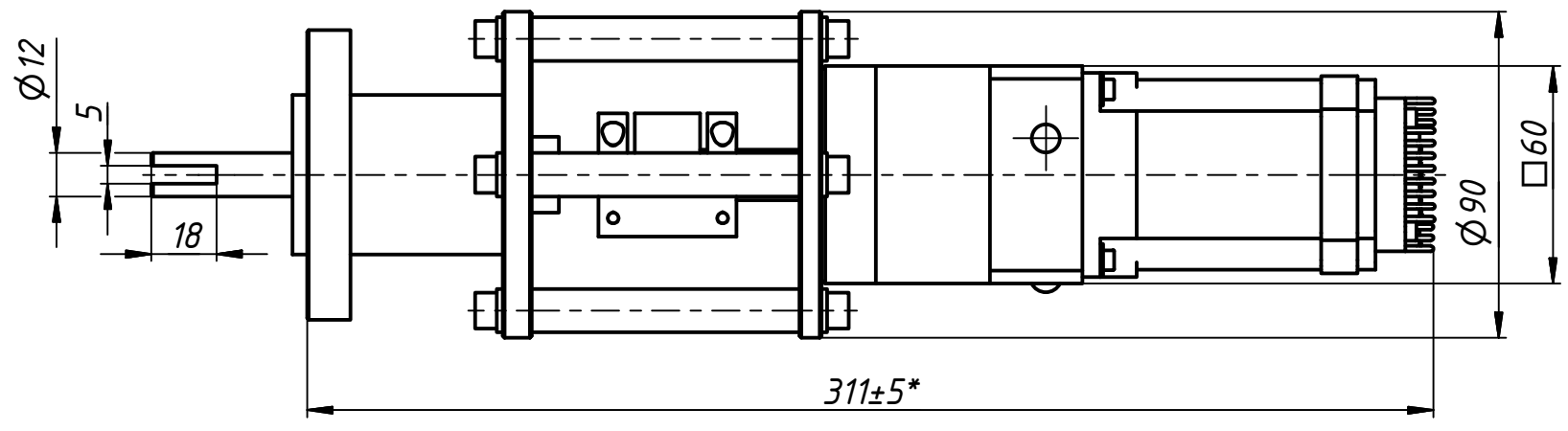
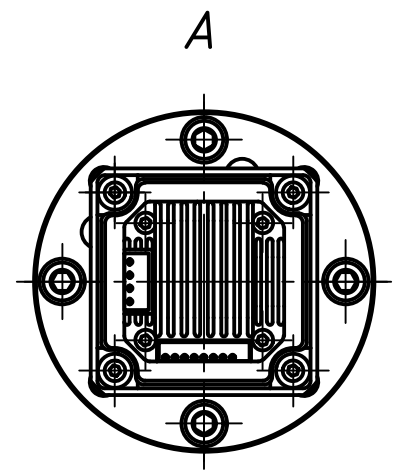
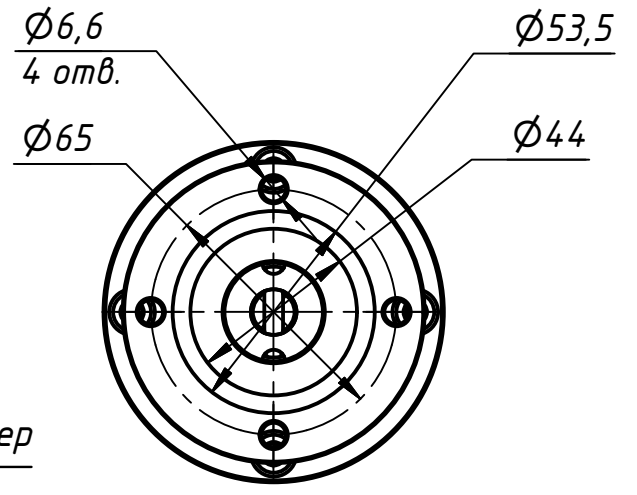
Подп. и дата

Инв. № подл.



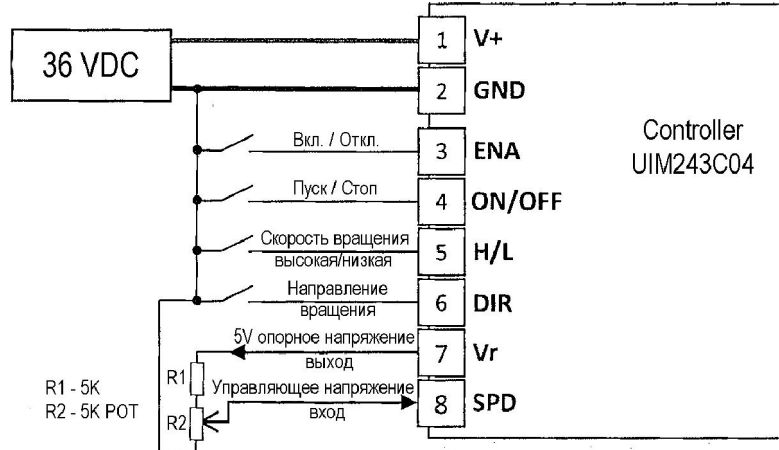
A

Контроллер



Блок питания

Гарантия на изделие составляет 1 (один) год.



об/мин*	U <sub>упр</sub> , В	R**, кОм
5	4,86	9,0
40	4,0	7,4

\* Низкая скорость вращения.  
\*\* R=R1+R2, значение справочное.

Характеристики мотор-редуктора

1	Частота вращения вала	5...40 об/мин.
2	Предельный момент на хвостовике вала (при частоте n=20 об/мин.)	12 Н/м

Комплект поставки

1	Ввод вращения Ф80 мм с мотор-редуктором и контроллером в сборе	1 шт.
2	Источник питания импульсный S-350-36 (36В, 350Вт)	1 шт.
3	Кольцо уплотнительное 045-053-46 ГОСТ 9833-73	1 шт.

1. \*Размеры для справок.

МП

Личная подпись

Расшифровка подписи

Изм.	Лист	№ докум.	Подп.	Дата
Разраб.		Селезнев		22.12.2015
Пров.		Селезнев		
Т. контр.				
Нач.отд.		Селезнев		
Н. контр.				
Утв.		Маринич		

МРШУ.303358.001-01.02В0

Ввод вращения Ф80 с мотор-редуктором и драйвером

Лит.	Масса	Масштаб
	3,4 кг	1:2
Лист	Листов	1

ЗАО "МЭЛЗ-ИНВЕСТ"  
http://www.m-i.ru  
+7(495)943-17-64

1 Копировал

Формат А3