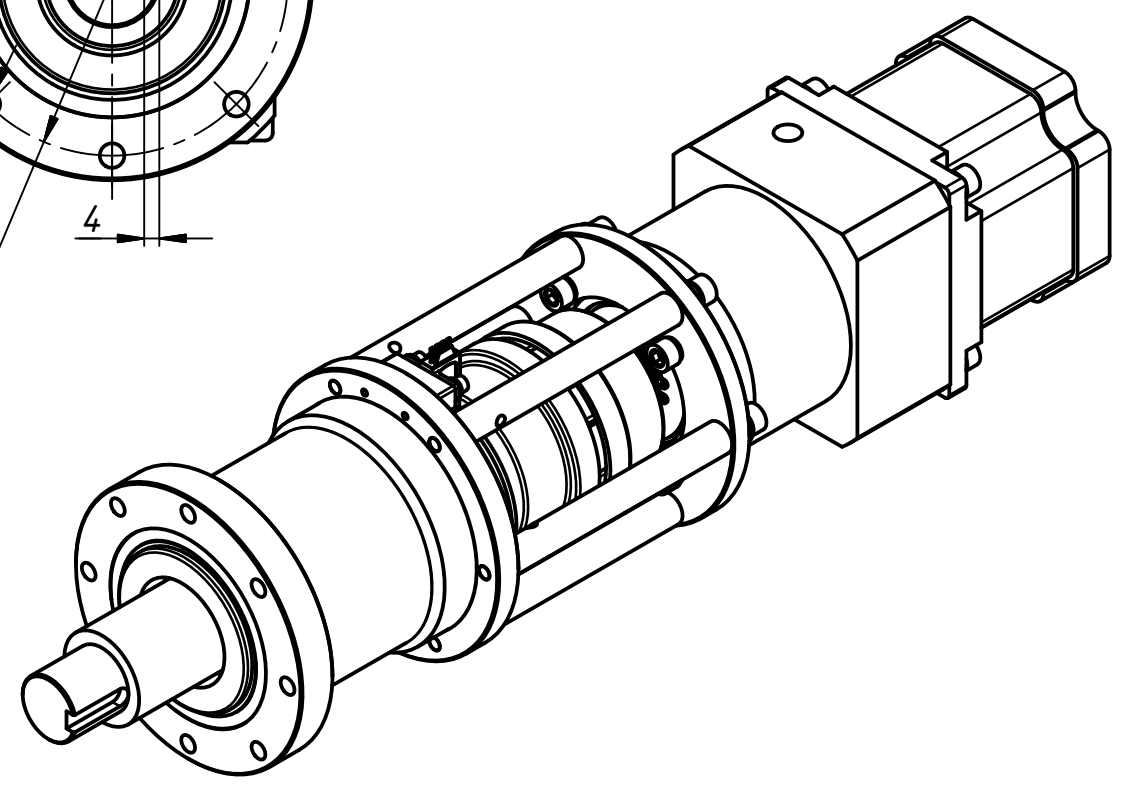
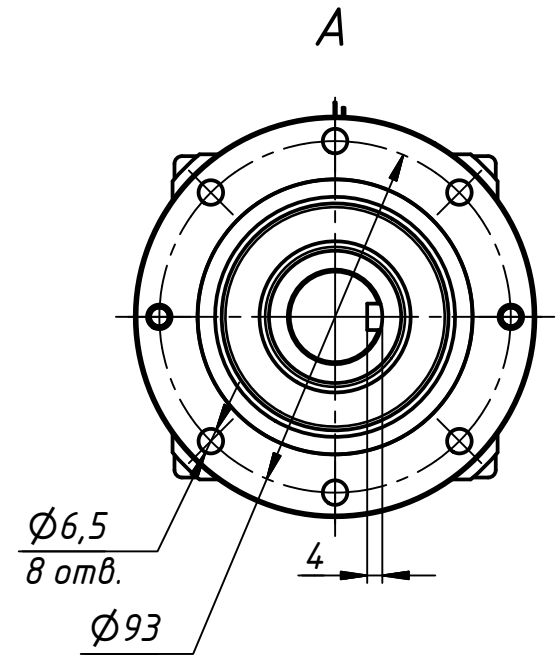
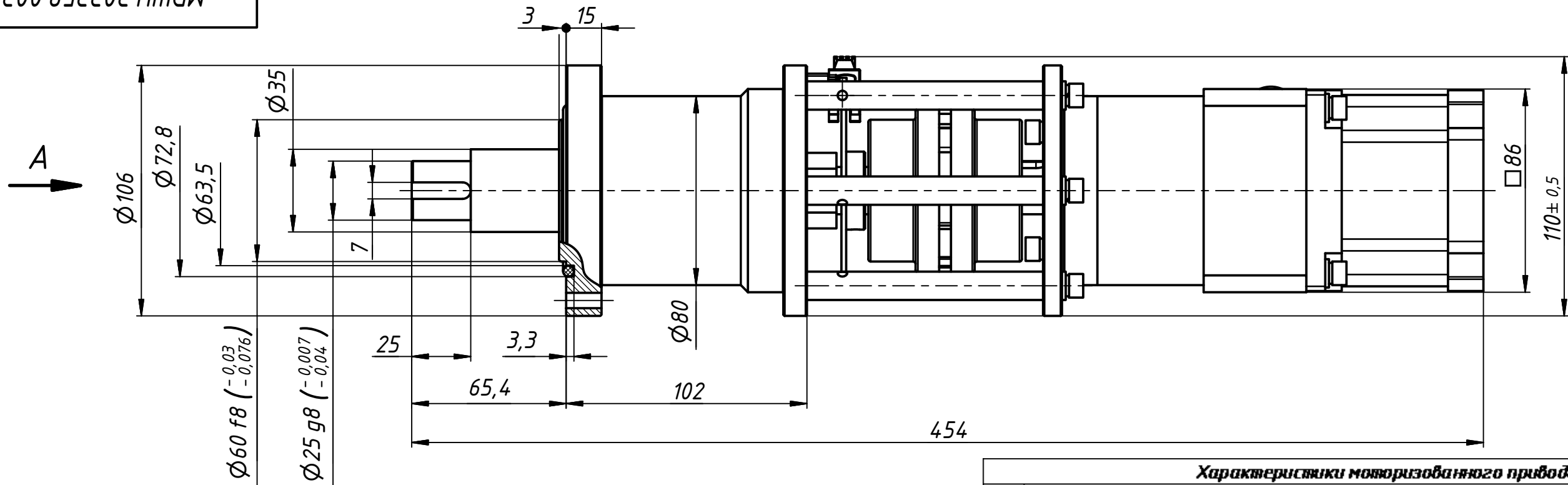


MPШУ.303358.003B0



Характеристики моторизованного привода		
Характеристика	Значение	
1 Частота вращения вала, об/мин	0,5..45	
2 Предельный момент на хвостовике вала (при частоте n=10-12 об/мин.), Н	40	
3 Осевая нагрузка, не более, Н	1100	
4 Радиальная нагрузка, не более, Н	5500	
Планетарный редуктор		
5 Передаточное число	1:10	
6 Угловой люфт не более, угловых минут	8	
7 КПД, %	96	
Шаговый двигатель		
8 Угловой шаг, град.	1,8±5%	
9 Число фаз	2	
10 Ток фазы, А	3,5	
11 Рекомендуемое напряжение питания ШИМ-драйвера, В	70 (80 max)	
12 Индуктивность фазы, мГн	4,7±20%	
13 Сопротивление фазы, Ом	1,0±10%	
14 Сопротивление изоляции, МОм	100 (500VDC)	
15 Рабочая температура, °C	30..85 (110 max)	
Фотоэлектрический датчик BS5-T2M		
16 Частота срабатывания, ед./об	1	

				MPШУ.303358.003B0				
Изм.	Лист	№ докум.	Подп.	Дата	Ввод вращения с приводом	Лит.	Масса	Масштаб
Разраб.		Селезнев		21.04.2016			11,2 кг	1:2
Пров.		Селезнев				Лист		Листов 1
Т. контр.						ЗАО "МЭЛЗ-Инвест"		
Нач.отд.		Селезнев				http://www.m-i.ru		
Н. контр.					+7(495)943-17-64			
Утв.		Маринич			Формат А3			

Перв. примен.
 Справ. №
 Подп. и дата
 Инв. № дубл.
 Инв. №
 Подп. и дата
 Инв. № подл.