

MPШУ.303339.001В0

Перв. примен.

Справ. №

A

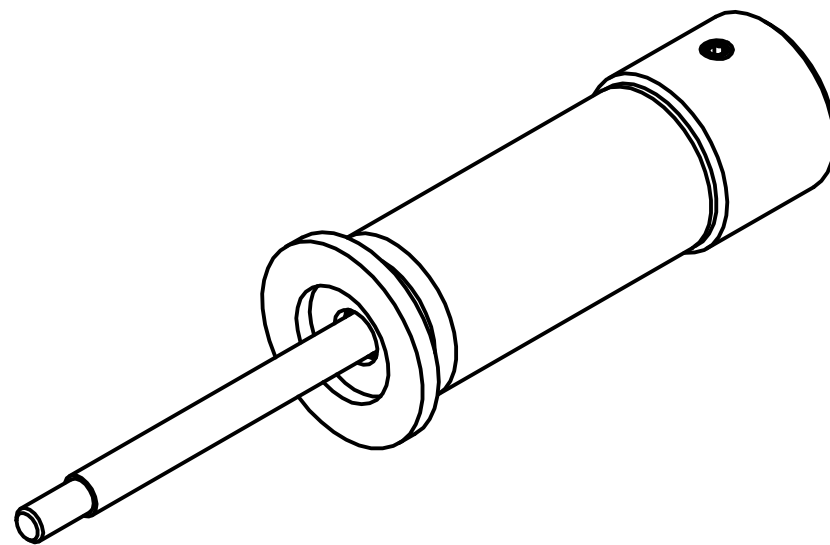
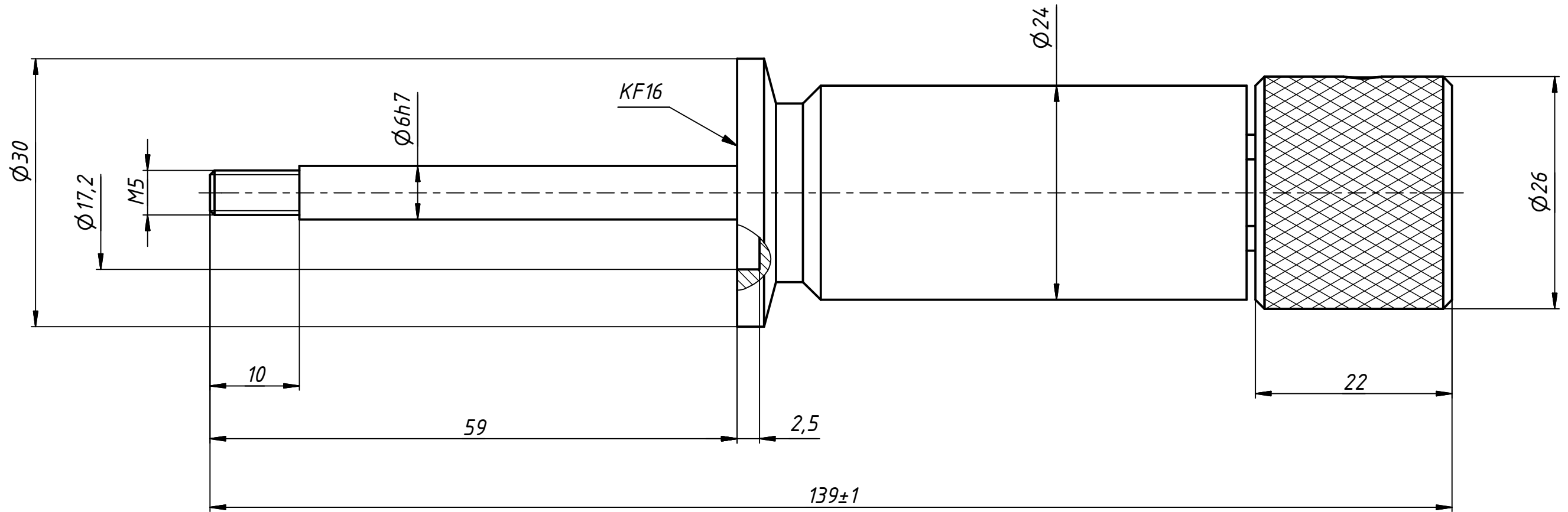
Подп. и дата

Инв. № дубл.

Взам. инв. №

Подп. и дата

Инв. № подл.



					MPШУ.303339.001В0		
					Ввод вращения с ручным приводом		
Изм.	Лист	№ докум.	Подп.	Дата	Лит.	Масса	Масштаб
Разраб.		Бочков		18.04.2016		206 г	2 : 1
Пров.		Селезнев					
Т. контр.					Лист	Листов	1
Нач.отд.		Селезнев			ЗАО "МЭЛЗ-Инвест"		
Н. контр.					http://www.m-i.ru		
Утв.		Маринич			+7(495)943-17-64		