

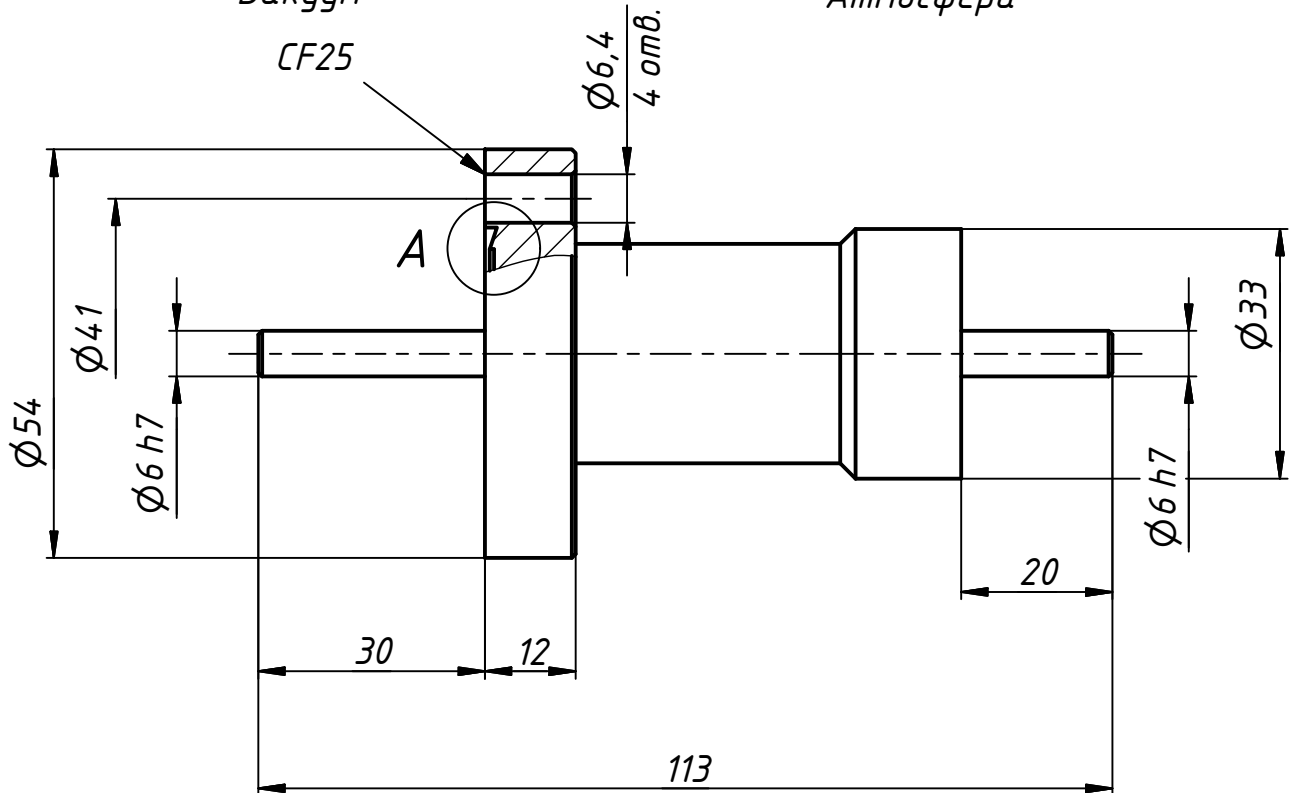
МРШУ.303449.002

Перв. примен.

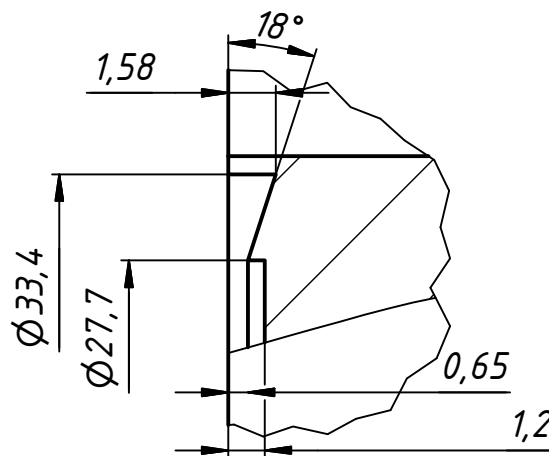
Справ. №

Вакуум  
CF25

Атмосфера



A (4 : 1)



1. Рабочее давление в камере не хуже 10-5 мм.рт.ст.
2. Поток натекания в вакуумную камеру через уплотнения не более 10-9 л\*мм.рт.ст./с

Подп. и дата

Инв. № дубл.

Взам. инв. №

Подп. и дата

Инв. № подл.

МРШУ.303449.002

Изм.	Лист	№ докум.	Подп.	Дата
Разраб.		Сотников Д.А.		15.07.2019
Пров.		Колесник Л.Л.		
Т. контр.				
Нач.отд.				
Н. контр.				
Утв.				

Ввод вращения  
CF25.МЖ.6-300.6-200

Лит.	Масса	Масштаб
	412,2	1:1
Лист	Листов	1

ООО "Электрoвакуумные технологии"  
<https://www.elvactech.ru>