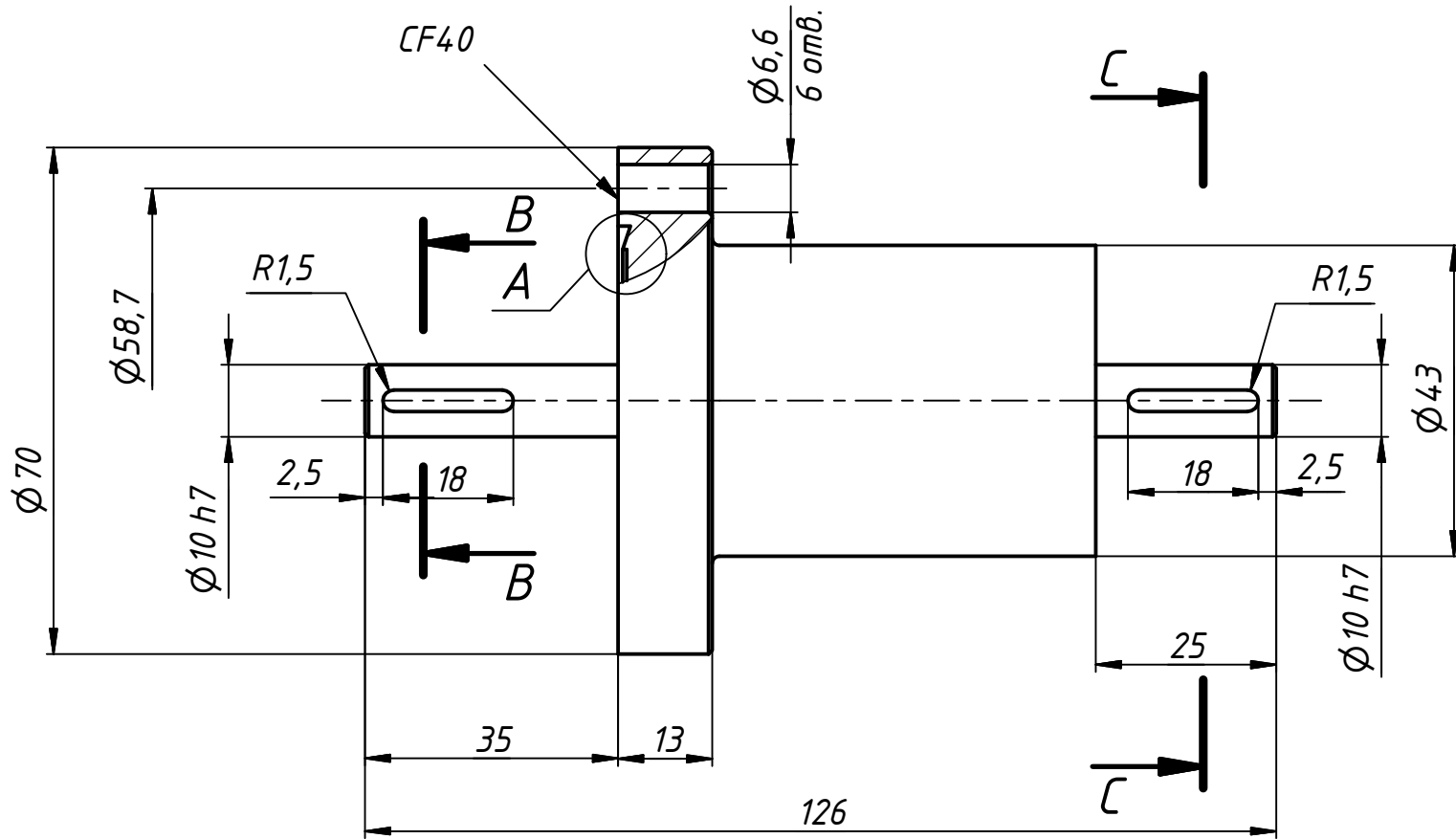
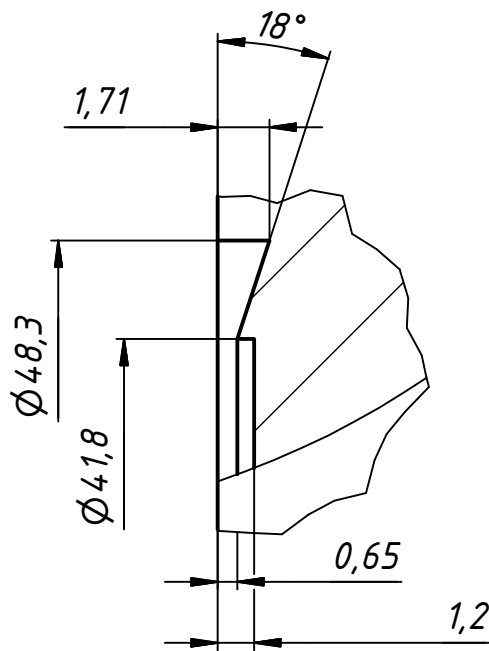


Вакуум

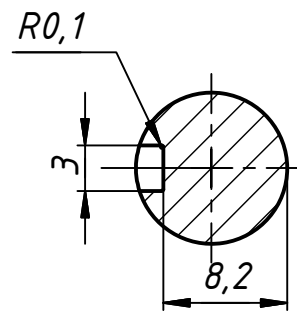
Атмосфера



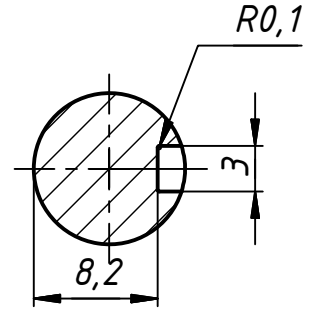
A (4:1)



B-B (2:1)



C-C (2:1)



1. Рабочее давление в камере не хуже 10-5 мм.рт.ст.
2. Поток натекания в вакуумную камеру через уплотнения не более 10-9 л*мм.рт.ст./с

Справ. №	Перв. примен.
----------	---------------

Инв. № подл.	Подп. и дата
Взам. инв. №	Инв. № дубл.
Подп. и дата	Подп. и дата

Изм.	Лист	№ докум.	Подп.	Дата
Разраб.		Сотников Д.А.		16.07.2019
Пров.		Колесник Л.Л.		
Т. контр.				
Нач.отд.				
Н. контр.				
Утв.				

МРШУ.303449.023

Ввод вращения
CF40.MJ.10-350.10-250

Лит.	Масса	Масштаб
	861,0	1:1
Лист	Листов	1

ООО "Электрoвакуумные технологии"
<https://www.elvactech.ru>