

MPШУ.303449.024

Перв. примен.

Справ. №

A

Подп. и дата

Инв. № дубл.

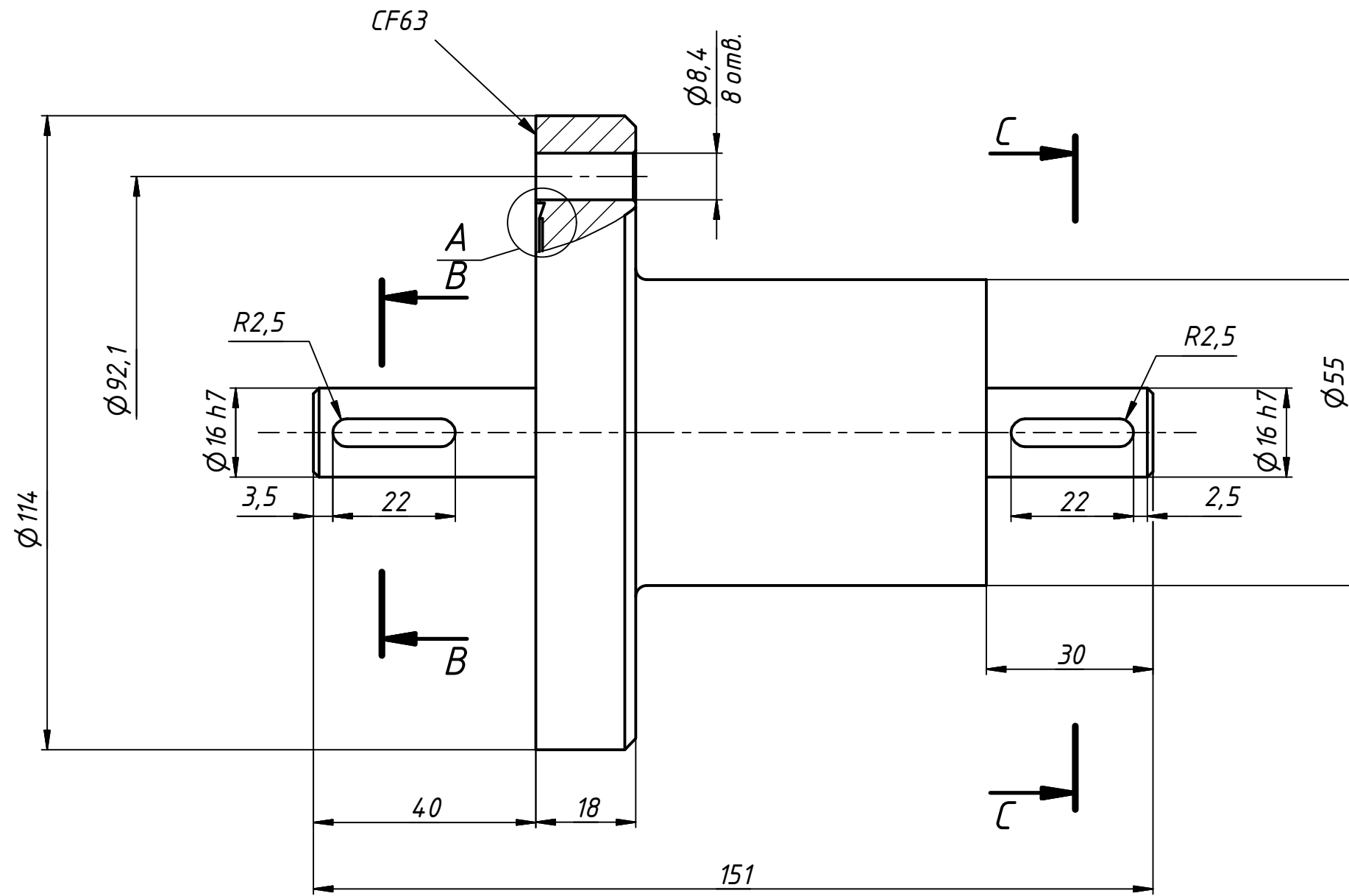
Взам. инв. №

Подп. и дата

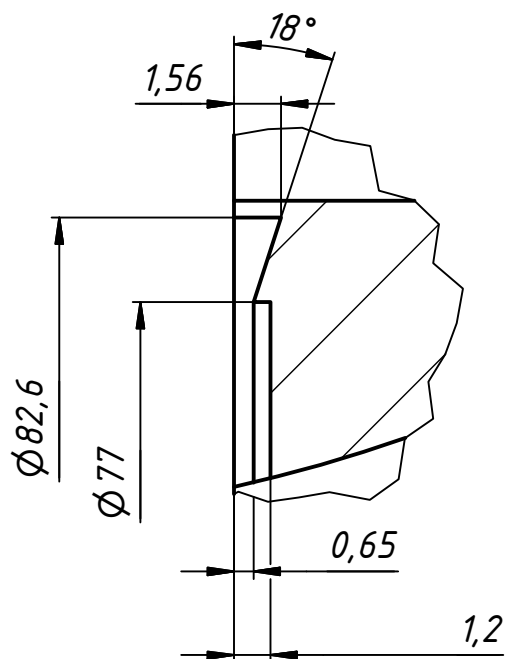
Инв. № подл.

Вакуум

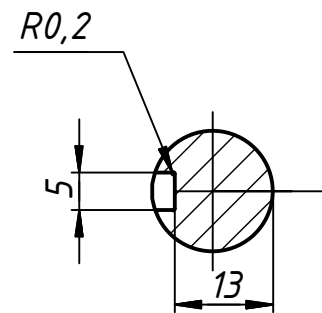
Атмосфера



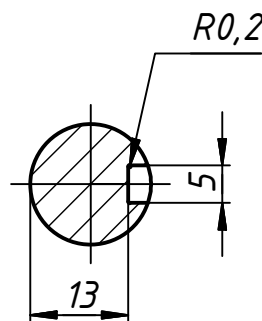
A (4:1)



B-B



C-C



1. Рабочее давление в камере не хуже 10-5 мм.рт.ст.
2. Поток натекания в вакуумную камеру через уплотнения не более 10-9 л*мм.рт.ст./с

				MPШУ.303449.024				
Изм.	Лист	№ докум.	Подп.	Дата	Ввод вращения CF63.МЖ.16-400.16-300	Лит.	Масса	Масштаб
Разраб.		Сотников Д.А.		16.07.2019			2,3	1:1
Пров.		Колесник Л.Л.				Лист	Листов	1
Т. контр.						ООО "Электровакуумные технологии" https://www.elvactech.ru		
Н. контр.								
Утв.					Формат А3			