

MPШУ.303449.013

Перв. примен.

Справ. №

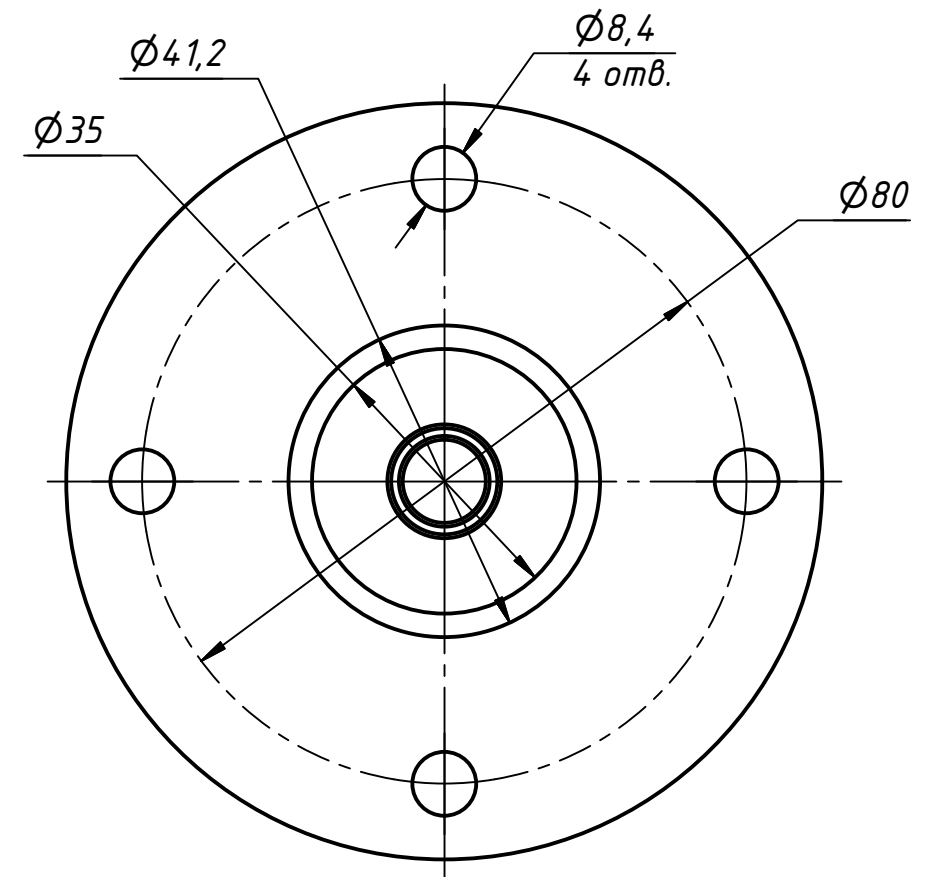
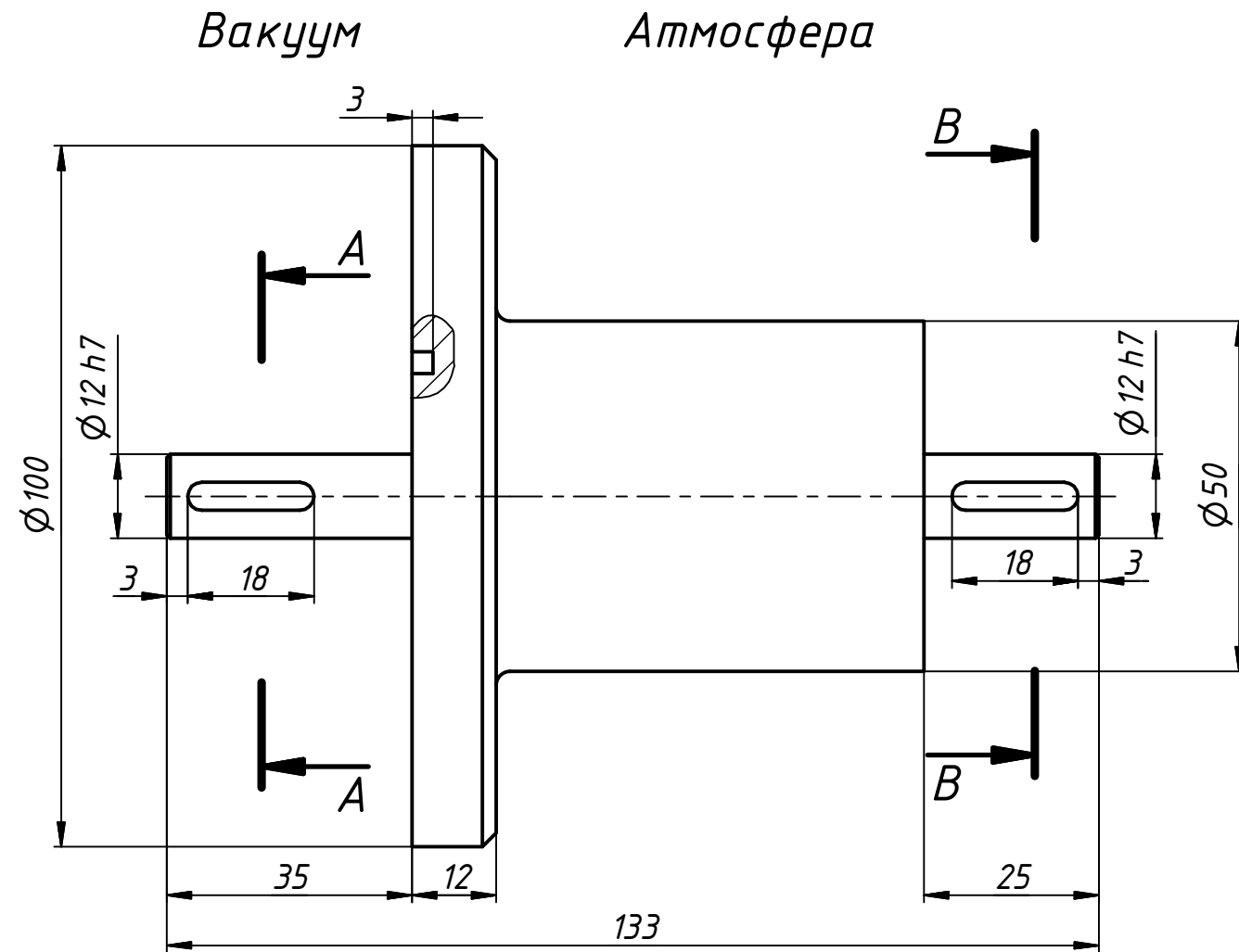
Подп. и дата

Инв. № дубл.

Взам. инв. №

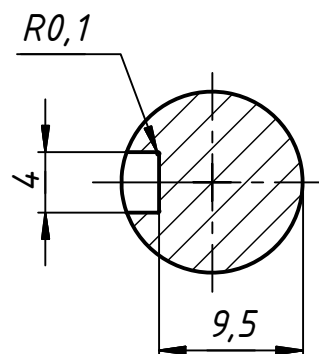
Подп. и дата

Инв. № подл.

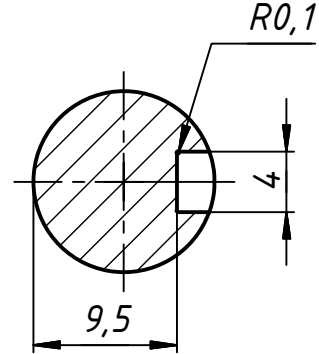


1. Рабочее давление в камере не хуже 10-5 мм.рт.ст.
2. Поток натекания в вакуумную камеру через уплотнение не более 10-9 л*мм.рт.ст./с при частоте вращения вала 100 об./мин
3. Частота вращения вала не более 2000 об./мин

A-A (2:1)



B-B (2:1)



				MPШУ.303449.013			
				Ввод вращения			
				ISO-F40.MX.12-350.12-250			
Изм.	Лист	№ докум.	Подп.	Дата	Лит.	Масса	Масштаб
						1,5	1:1
Разраб.		Сотников Д.А.		01.06.2018			
Пров.		Колесник Л.Л.					
Т. контр.					Лист	Листов	1
Нач.отд.					ООО "Электровакуумные технологии"		
Н. контр.					https://www.elvactech.ru		
Утв.					Формат А3		

Копировал