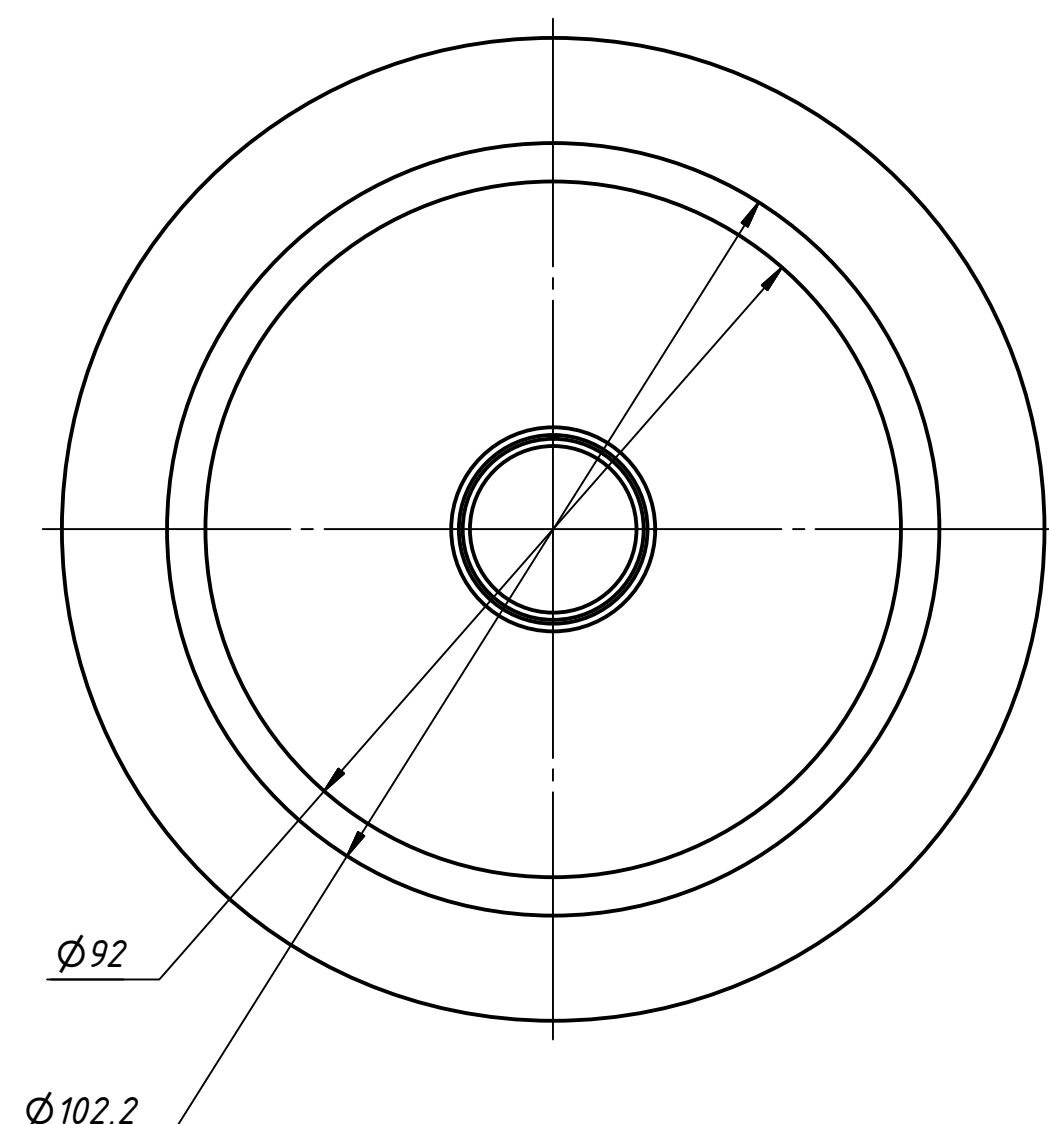
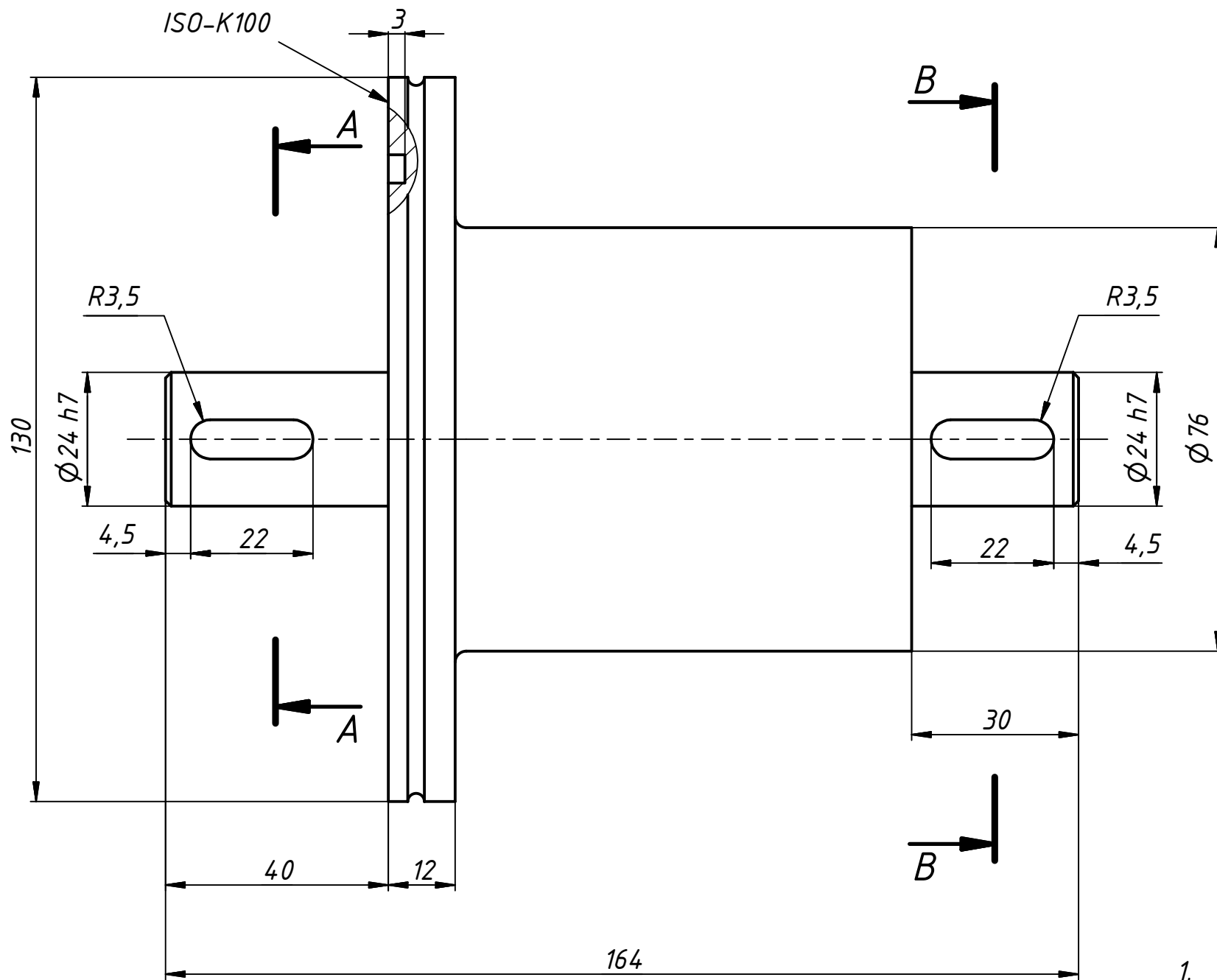


MPШУ.303449.002

Вакуум
ISO-K100

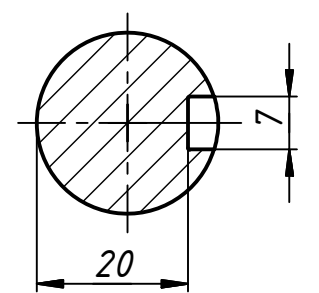
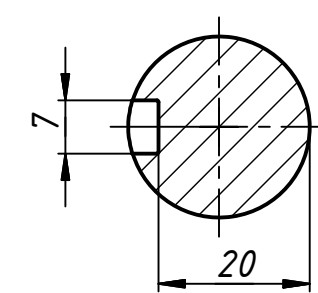
Атмосфера



1. Рабочее давление в камере не хуже 10-5 мм.рт.ст.
2. Поток натекания в вакуумную камеру через уплотнения не более 10-9 л*мм.рт.ст./с

A-A

B-B



Перв. примен.
Справ. №
A
Подп. и дата
Инв. № дубл.
Взам. инв. №
Подп. и дата
Инв. № подл.

				MPШУ.303449.002			
				Ввод вращения			
				ISO-K100.МЖ.24-400.24-300			
Изм.	Лист	№ докум.	Подп.	Дата	Лит.	Масса	Масштаб
						3,7	1:1
Разраб.		Сотников Д.А.		16.07.2019			
Пров.		Колесник Л.Л.					
Т. контр.					Лист	Листов	1
Н. контр.					ООО "Электровакуумные технологии"		
Утв.					https://www.elvactech.ru		