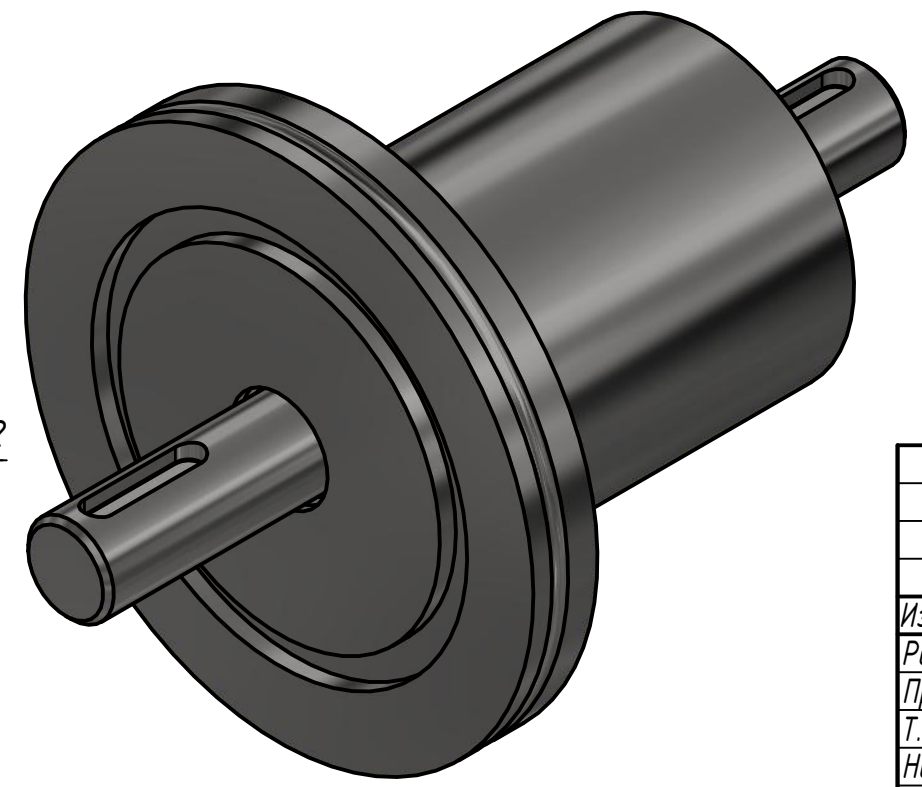
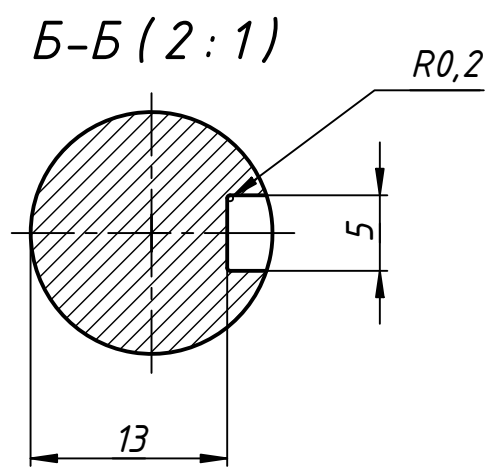
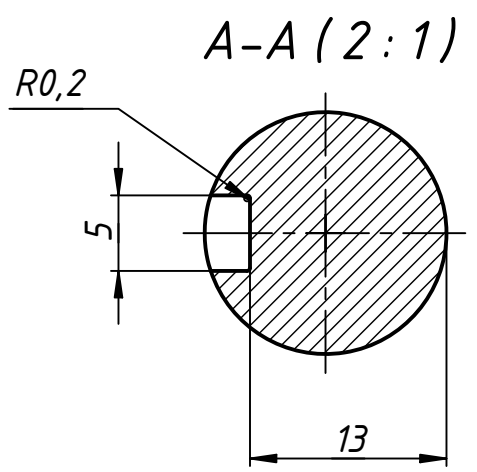
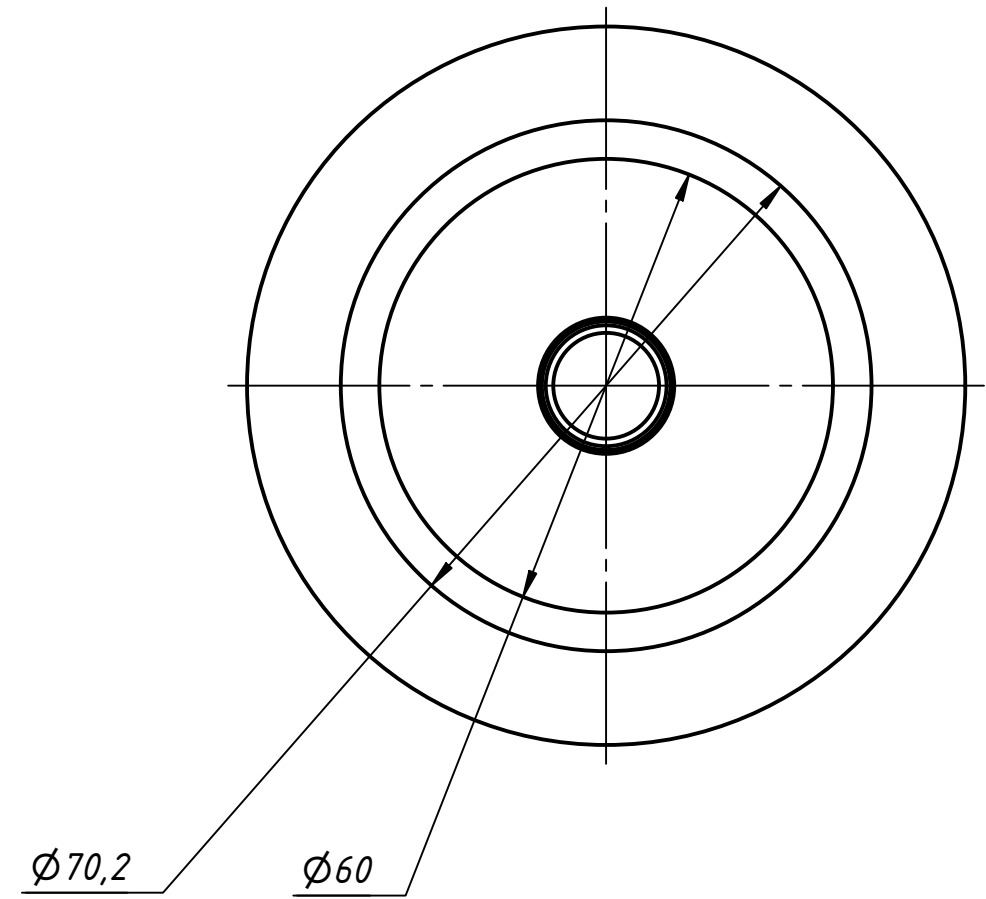
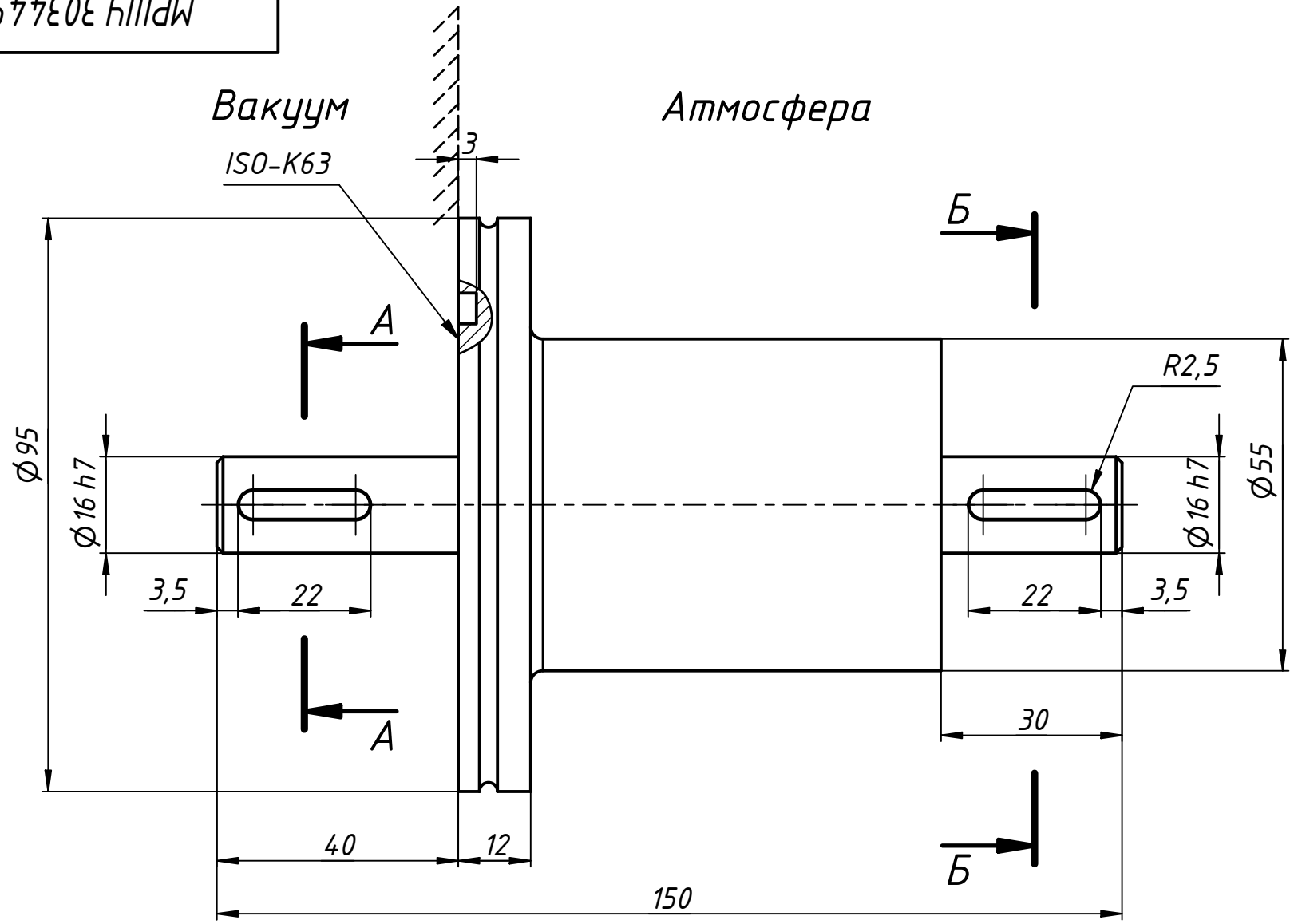


MPШУ.303449.014

Перв. примен.  
Справ. №  
A  
Подп. и дата  
Инв. № дубл.  
Взам. инв. №  
Подп. и дата  
Инв. № подл.



1. Неуказанные предельные отклонения размеров по Н11, h11, ±IT11/2.
2. Неуказанные допуски формы и расположения - по ГОСТ 30893.2-2002-К.
3. Материал корпуса - сталь 12Х18Н10Т.
4. Материал вала - сталь 12Х18Н10Т.
5. Рабочее давление в камере не хуже  $10^{-5}$  мм рт.ст.
6. Поток натекания в вакуумную камеру через уплотнения не более  $10^{-9}$  л\*мм рт.ст./с.

					<b>MPШУ.303449.014</b>			
Изм.	Лист	№ докум.	Подп.	Дата	<b>Ввод вращения в вакуум ISO-K63 с манжетным уплотнением</b>	Лит.	Масса	Масштаб
Разраб.	Сузый С.С.						1,7 кг	1:1
Пров.	Маринич С.А.					Лист	Листов	1
Т. контр.						ООО "Электровакуумные технологии"		
Нач.отд.	Маринич С.А.					<a href="https://www.elvactech.ru">https://www.elvactech.ru</a>		
Н. контр.					Формат А3			
Утв.	Колесник Л.Л.							