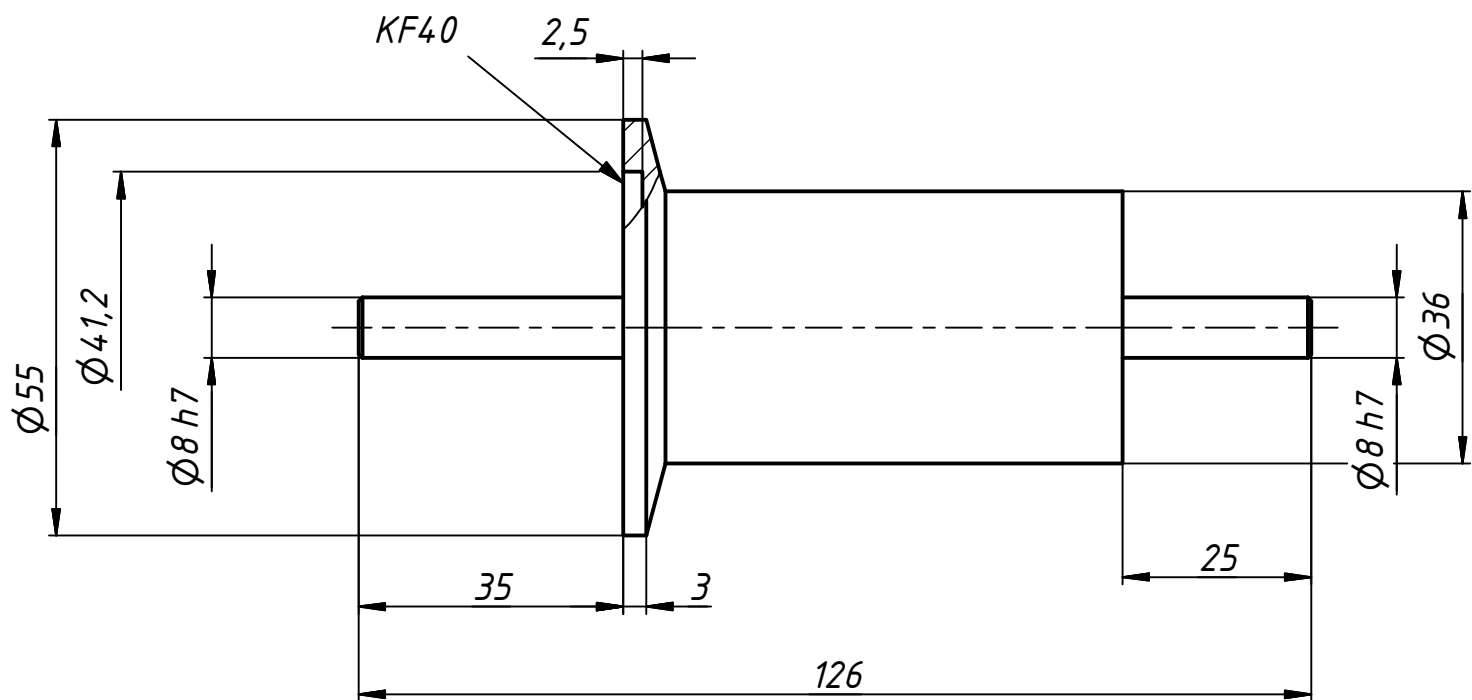


Вакуум

Атмосфера



1. Рабочее давление в камере не хуже 10<sup>-5</sup> мм.рт.ст.
2. Поток натекания в вакуумную камеру через уплотнения не более 10<sup>-9</sup> л\*мм.рт.ст./с

Перв. примен.
Справ. №

Инв. № подл.	Подп. и дата	Взам. инв. №	Инв. № дубл.	Подп. и дата
--------------	--------------	--------------	--------------	--------------

Изм.	Лист	№ докум.	Подп.	Дата
Разраб.		Сотников Д.А.		16.07.2019
Пров.		Колесник Л.Л.		
Т. контр.				
Нач.отд.				
Н. контр.				
Утв.				

<b>МРШУ.303449.002</b>			
<b>Ввод вращения KF40.МЖ.8-350.8-250</b>	Лит.	Масса	Масштаб
		0,5	1:1
	Лист	Листов	1
ООО "Электровакуумные технологии" <a href="https://www.elvactech.ru">https://www.elvactech.ru</a>			
Формат А3			