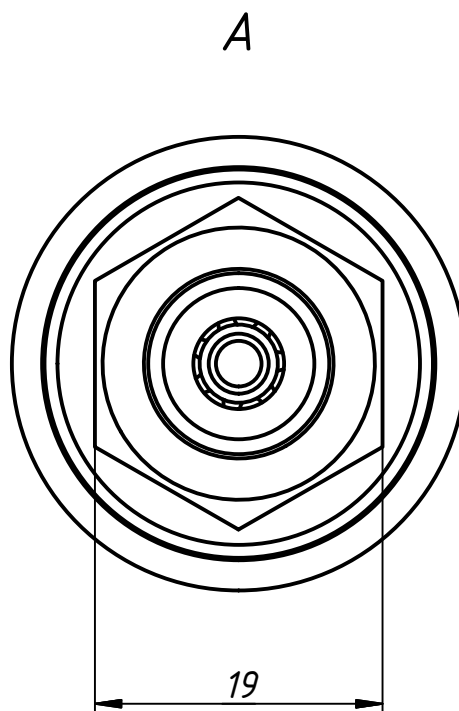
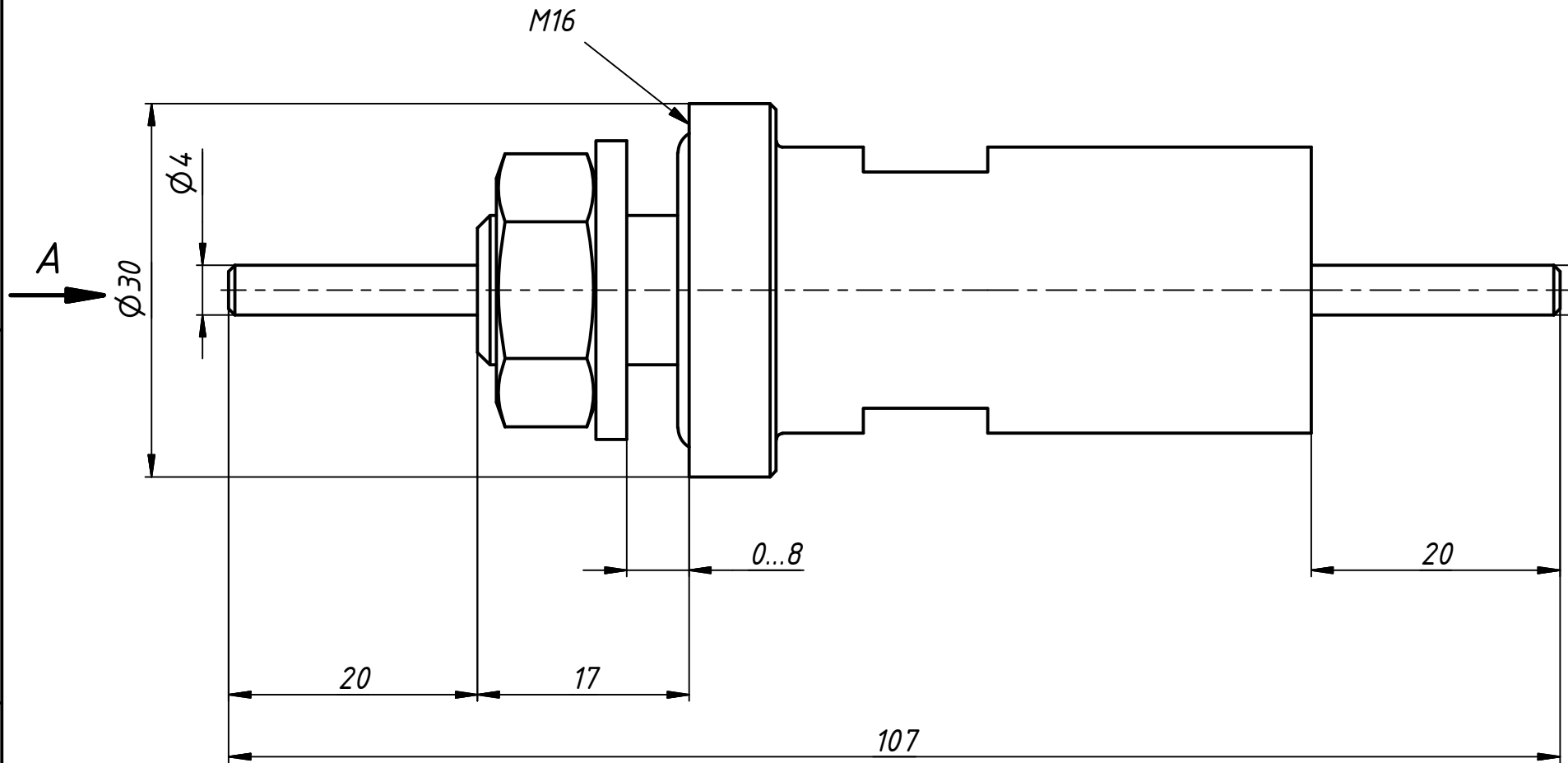


Вакуум

Атмосфера



1. Рабочее давление в камере не хуже 10-5 мм.рт.ст.
2. Поток натекания в вакуумную камеру через уплотнения не более 10-9 л\*мм.рт.ст./с
3. Частота вращения вала не более 1500 об/мин

Справ. №	Перв. примен.
----------	---------------

Инв. № подл.	Подп. и дата
Взам. инв. №	Инв. № дубл.
Подп. и дата	Подп. и дата

					<b>МРШУ.303449.001</b>			
Изм.	Лист	№ докум.	Подп.	Дата	<b>Ввод вращения М16.МЖ.4-200.4-200</b>	Лит.	Масса	Масштаб
Разраб.		Сотников Д.А.		17.07.2019			0,2	2:1
Пров.		Колесник Л.Л.						
Т. контр.						Лист	Листов	1
Нач. отд.						ООО "Электровакуумные технологии" <a href="https://www.elvactech.ru">https://www.elvactech.ru</a>		
Н. контр.					Формат А3			
Утв.								