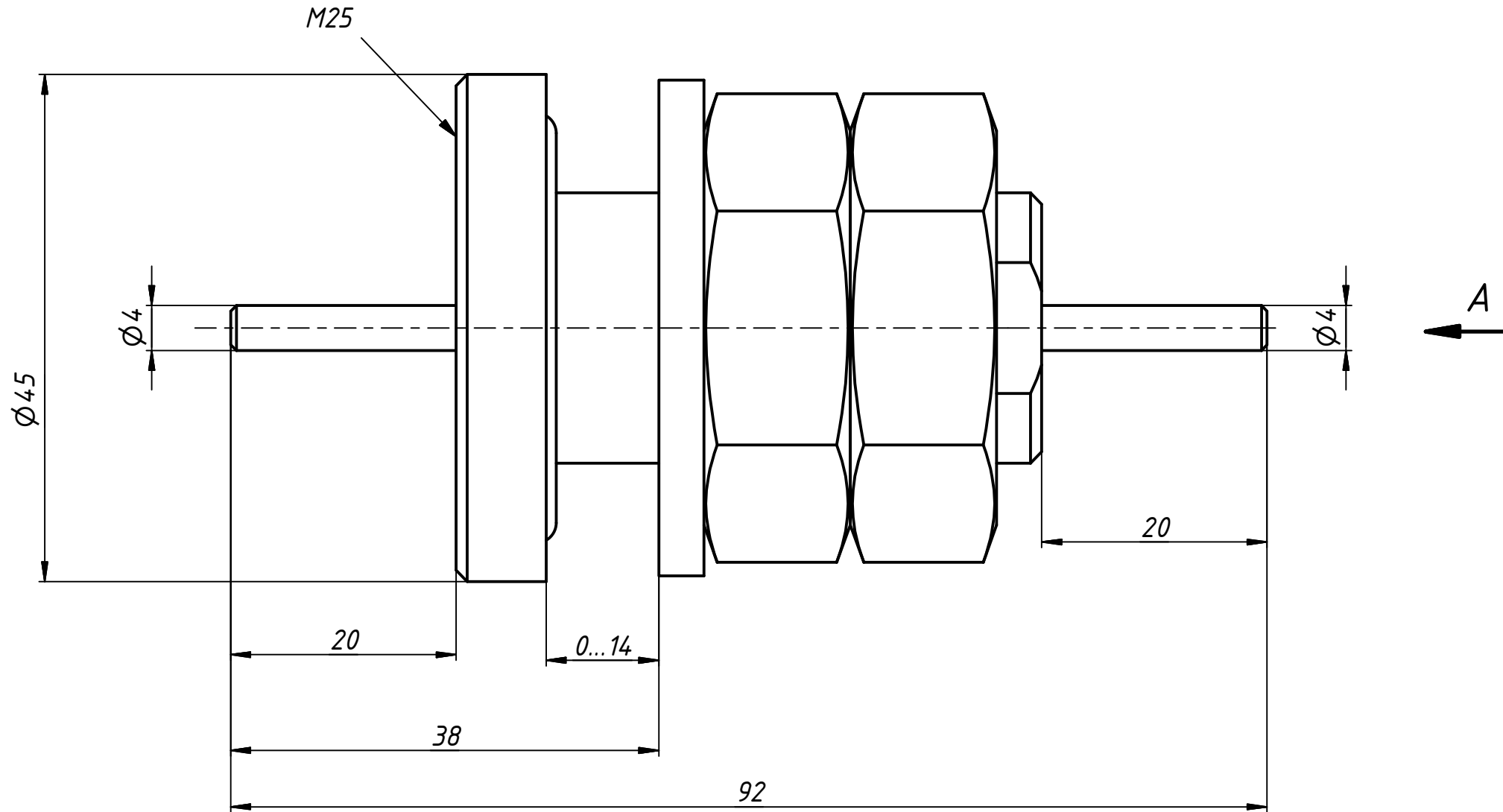


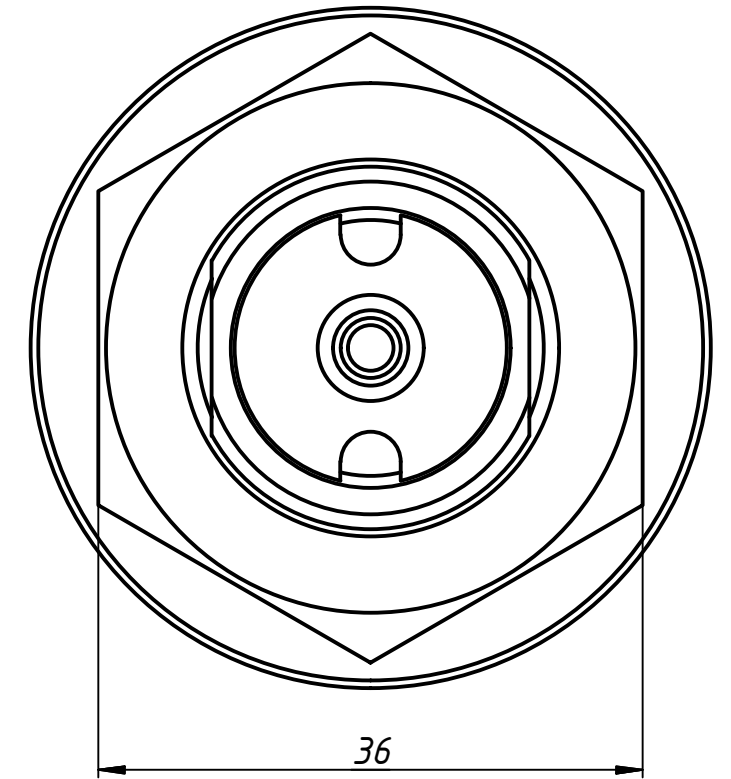
MPШУ.303449.032

Вакуум

Атмосфера



A (2:1)



1. Рабочее давление в камере не хуже 10-5 мм.рт.ст.
2. Поток натекания в вакуумную камеру через уплотнения не более 10-9 л*мм.рт.ст./с
3. Частота вращения вала не более 1500 об/мин

Перв. примен.	
Справ. №	
Подп. и дата	
Инв. № дубл.	
Взам. инв. №	
Подп. и дата	
Инв. № подл.	

					MPШУ.303449.032			
Изм.	Лист	№ докум.	Подп.	Дата	Ввод вращения M25.МЖ.4-200.4-200	Лит.	Масса	Масштаб
Разраб.		Сотников Д.А.		17.07.2019			0,4	2:1
Пров.		Колесник Л.Л.				Лист	000	1
Т. контр.						"Электровакuumные технологии"		
Н. контр.								
Утв.								