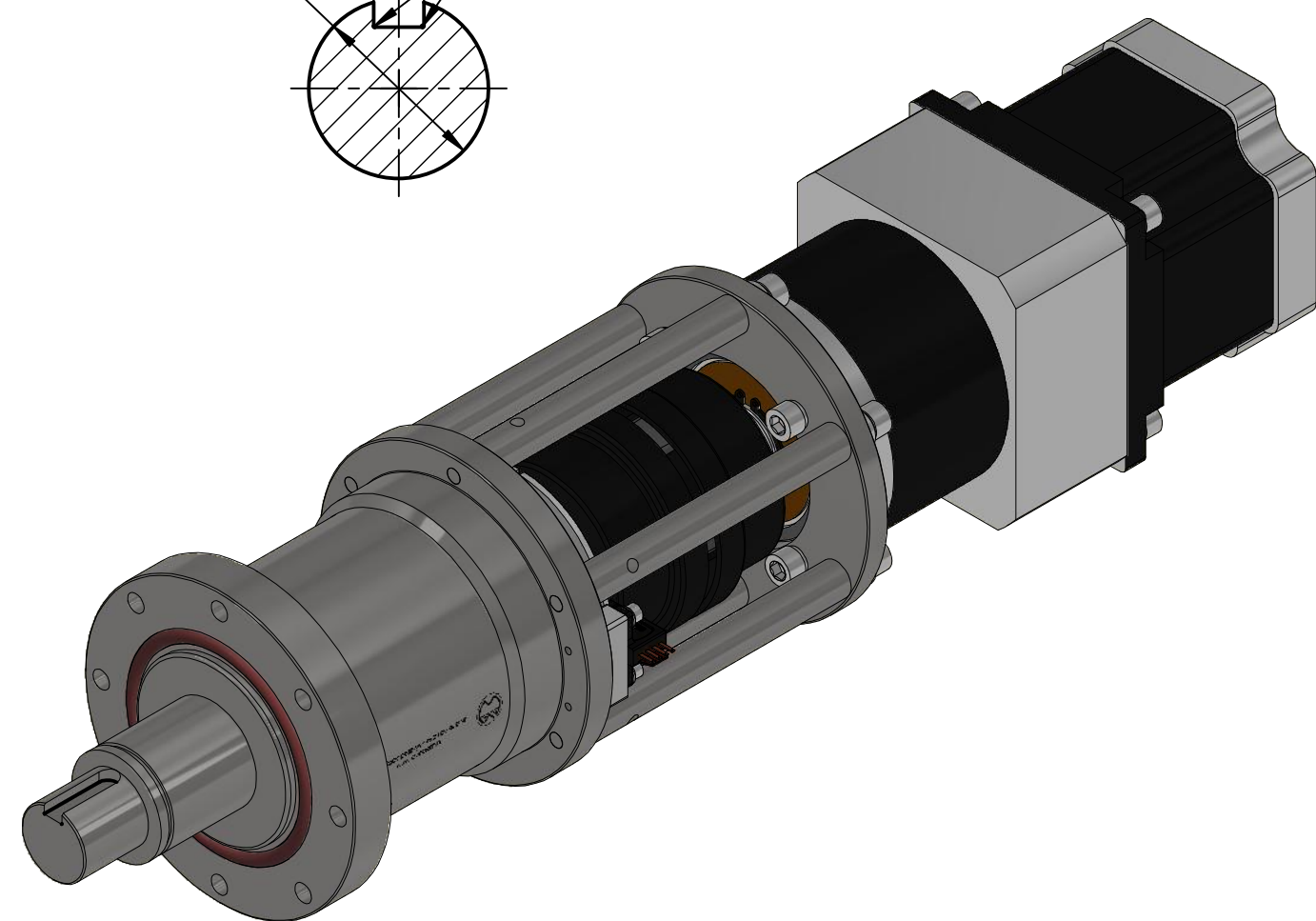
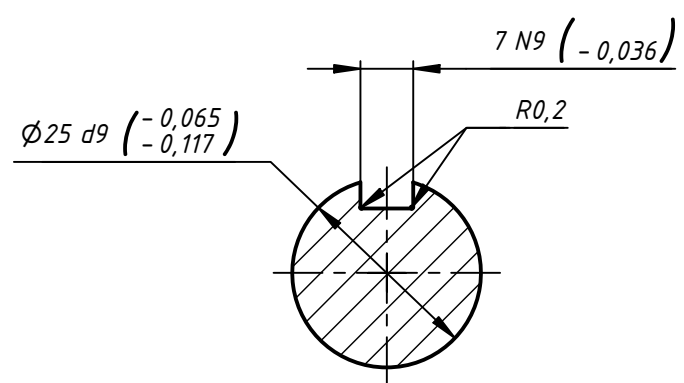


A-A (1:1)



1. Привод моторизованный на базе МВТУ.30344 9.005 Ду60.МН.25-251.20-361

№	Характеристика	Значение
1	Частота вращения вала, об/мин	0,5..45
2	Предельный момент на хвостовике вала (при частоте вращения 10-12 об/мин, Н*м)	40
3	Осевая нагрузка, не более, Н	1100
4	Радиальная нагрузка, не более, Н	5500
Планетарный редуктор		
5	Передаточное число	1:10
6	Угловой люфт не более, угловых минут	8
7	КПД, %	96
Шаговый двигатель PL57H76		
8	Угловой шаг, град	1,8
9	Число фаз	2
10	Ток фазы, А	3,5
11	Рекомендуемое напряжение питания ШИМ-драйвера, В	70(80 max)
12	Индуктивность фазы, мГн	4,7
13	Сопротивление фазы, Ом	1,0
14	Сопротивление изоляции	100 (500VDC)
15	Рабочая температура	30..85 (110 max)
Фотоэлектрический датчик BS5-T2M		
16	Частота срабатывания, ед./об	1

				<b>МВТУ.303344.002 В0</b>		
				<b>Привод моторизованный Ду60.МН.25-251.PL57H76</b>		Лит.
Изм.	Лист	№ докум.	Подп.	Дата	10.1 кг	Масштаб
Разраб.		Шоничев И.Д.		11.10.2022	1:2	
Пров.		Маринич С.А.		23.02.2023		
Т. контр.					Лист	Листов
Н. контр.						1
Утв.		Колесник Л.Л.		23.02.2023	ООО "Электривакуумные технологии" www.elvactech.ru	