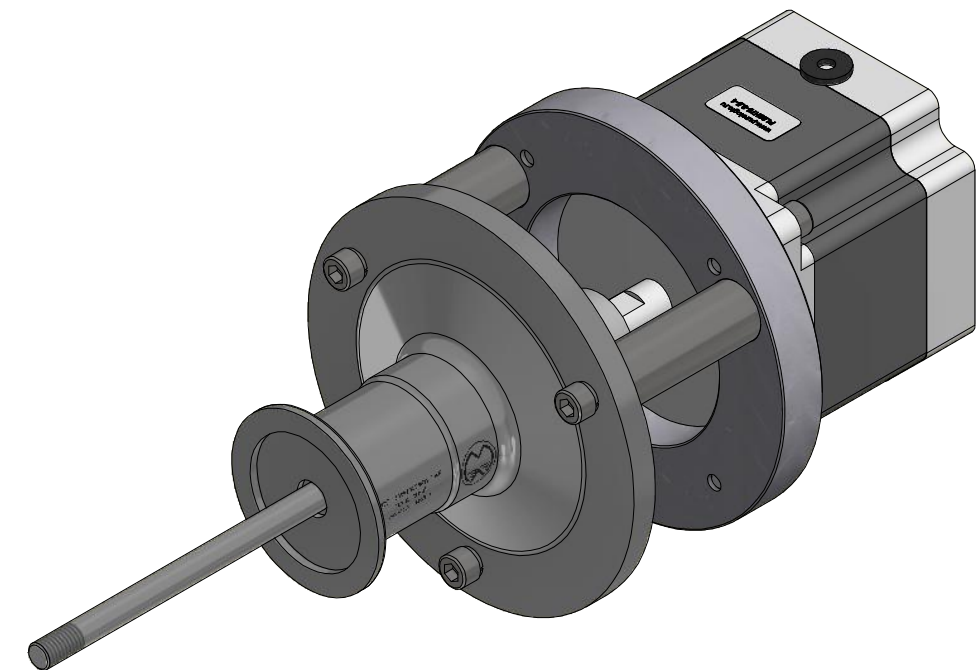
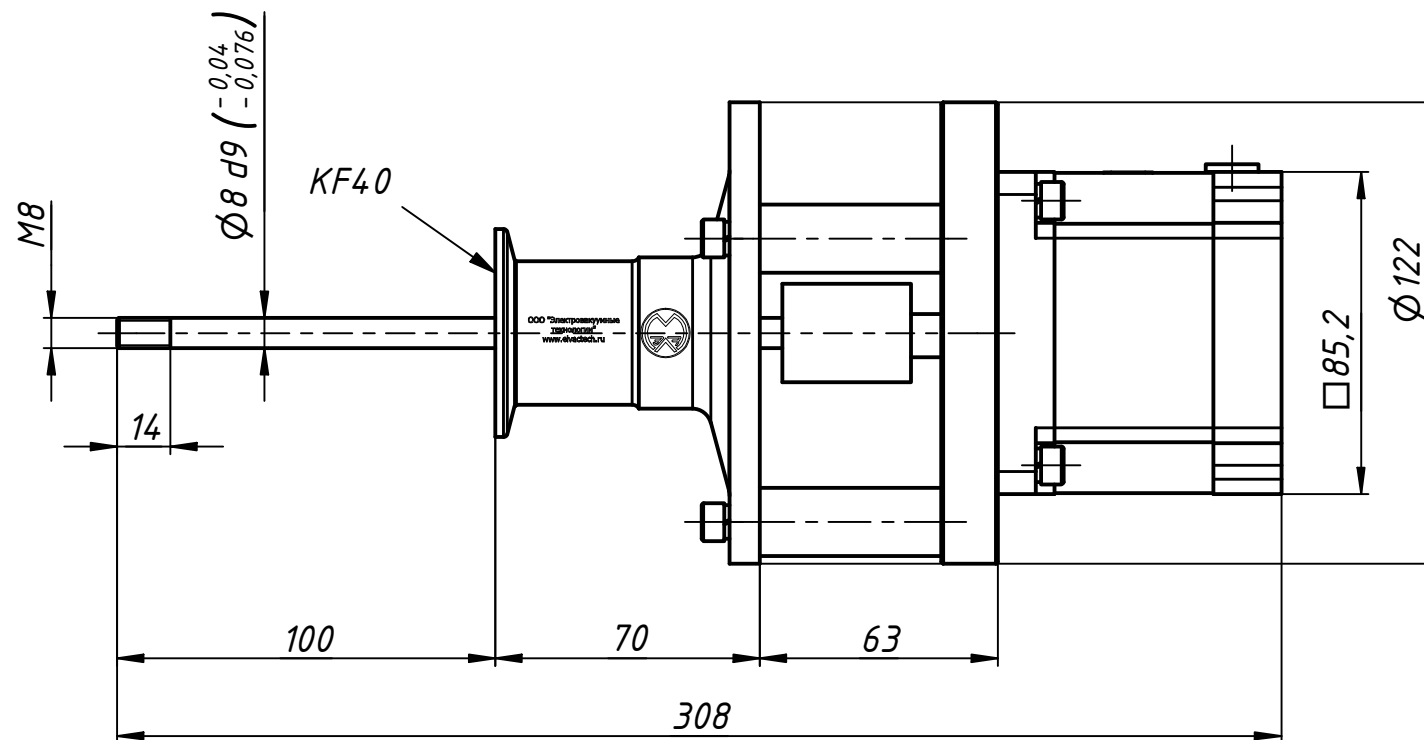


МВТУ.303358.002

Вакуум

Атмосфера

A (1:2)



№	Характеристика	Значение
1	Угловой шаг, град	1,8
2	Число фаз	2
3	Ток фазы, А	3,5
4	Индуктивность фазы, мГн	4,7
5	Сопротивление фазы, Ом	0,9
6	Момент удержания, кг*см	46
7	Масса, кг	2,3

1. Поток натекания в вакуумную камеру через уплотнения изделия не более $10E-10$ куб.м*Па/с ($10E-9$ л*мм рт.ст./с) при давлении в камере $10E-5$ Па ($10E-7$ мм рт.ст.).
2. Материал корпуса - 12X18H10T.
3. Материал вала - 12X18H10T.
4. Неуказанные предельные отклонения размеров по Н11, h11, $\pm IT11/2$.
5. Неуказанные допуски формы и расположения по ГОСТ 30893.2-2002-К.
6. Присоединительные размеры согласуются с заказчиком.

					МВТУ.303358.002 В0			
Изм.	Лист	№ докум.	Подп.	Дата	Привод моторизованный KF40.MH.8-1006.PL86H75	Лит.	Масса	Масштаб
Разраб.	Шоничев И.Д.			28.10.2022			5,5 кг	1:2
Пров.	Маринич С.А.			23.02.2023				
Т. контр.						Лист	Листов	1
Н. контр.						000 "Электровакuumные технологии" www.elvactech.ru		
Утв.	Колесник Л.Л.			23.02.2023				