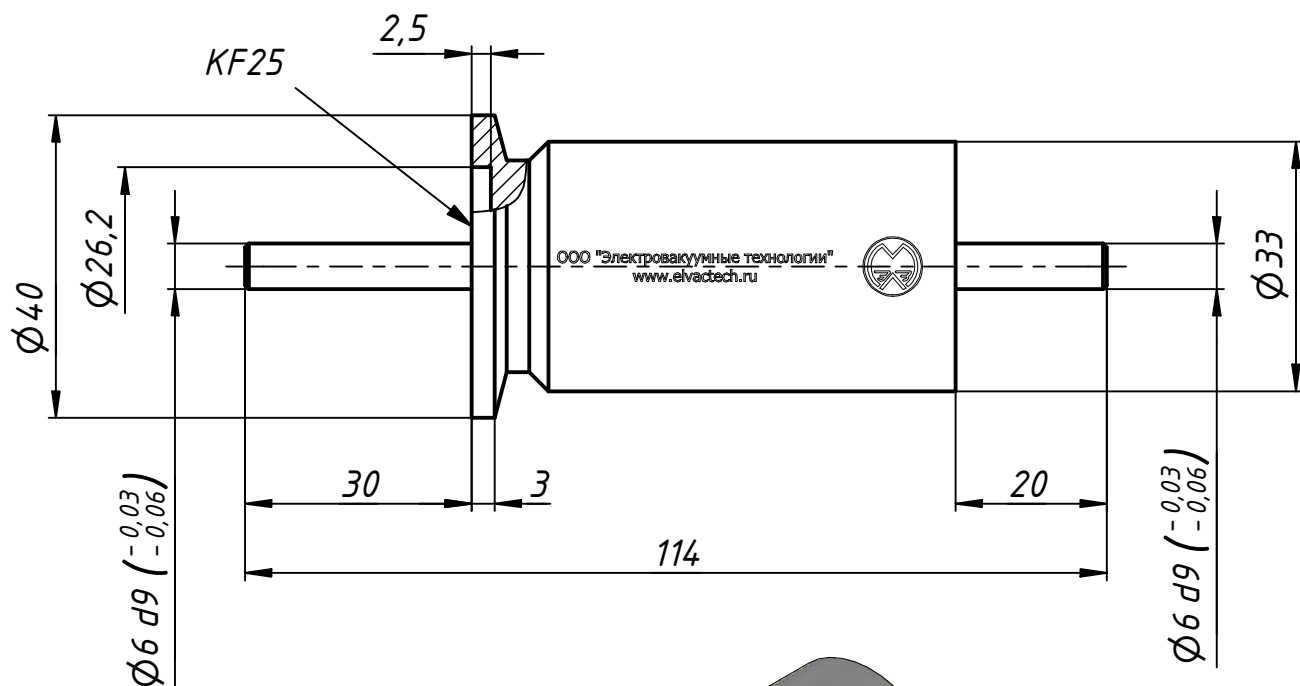


Вакуум

Атмосфера



1. Поток натекания в вакуумную камеру через уплотнения изделия не более $10E-10$ куб.м*Па/с ($10E-9$ л*мм рт.ст./с) при давлении в камере $10E-5$ Па ($10E-7$ мм рт.ст.).
2. Материал корпуса - 12X18H10T.
3. Материал вала - 12X18H10T.
4. Неуказанные предельные отклонения размеров по Н11, h11, $\pm IT11/2$.
5. Неуказанные допуски формы и расположения по ГОСТ 30893.2-2002-К.
6. Присоединительные размеры согласуются с заказчиком.

					МВТУ.303449.002 В0		
					Ввод вращения KF25.МН.6-300.6-200		
Изм.	Лист	№ докум.	Подп.	Дата	Лит.	Масса	Масштаб
Разраб.		Шоничев И.Д.		11.10.2022		351г	1:1
Пров.		Маринич С.А.		23.02.2023			
Т. контр.					Лист	Листов	1
Нач.отд.					ООО "Электровакuumные технологии" www.elvactech.ru		
Н. контр.							
Утв.		Колесник Л.Л.		23.02.2023			

Копировал

Формат А4