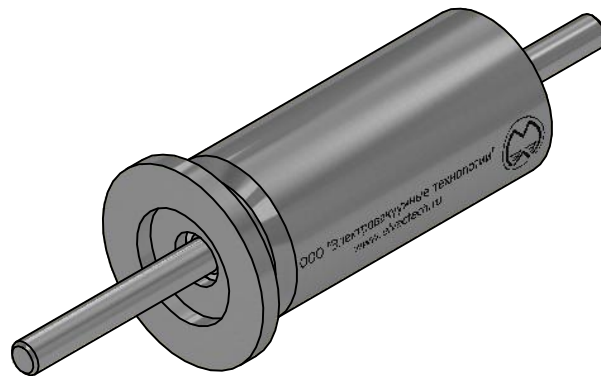
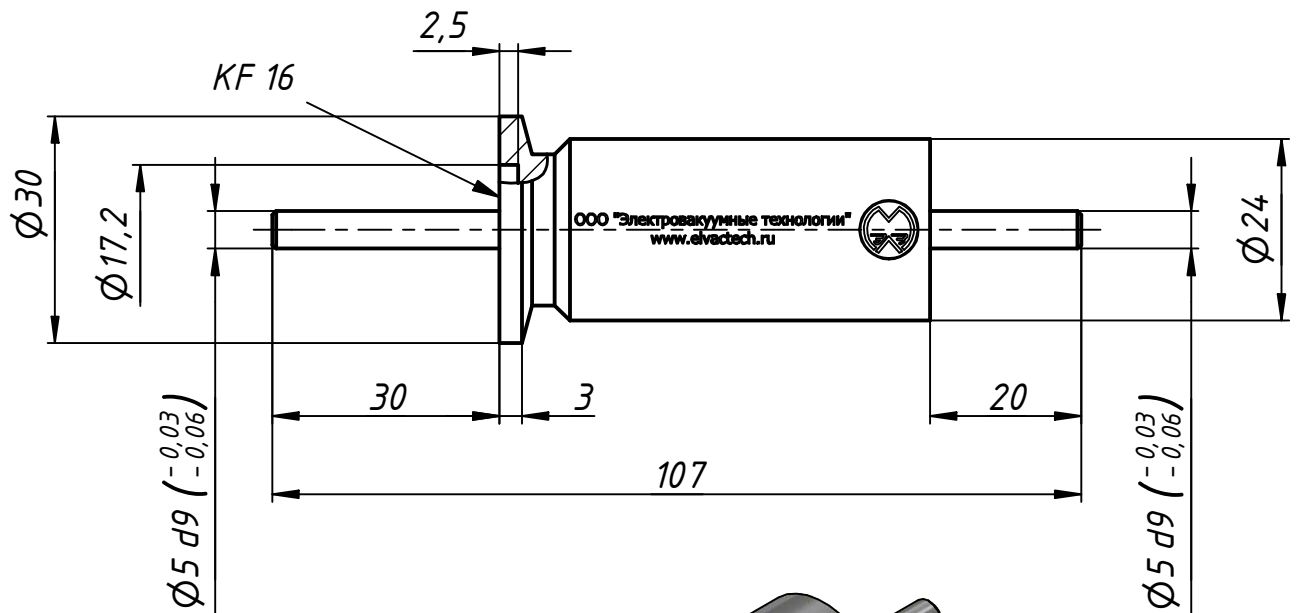


Вакуум

Атмосфера



1. Поток натекания в вакуумную камеру через уплотнения изделия не более $10E-10$ куб.м*Па/с ($10E-9$ л*мм рт.ст./с) при давлении в камере $10E-5$ Па ($10E-7$ мм рт.ст.).
2. Материал корпуса - 12X18H10T.
3. Материал вала - 12X18H10T.
4. Неуказанные предельные отклонения размеров по Н11, h11, $\pm IT11/2$.
5. Неуказанные допуски формы и расположения по ГОСТ 30893.2-2002-К.
6. Присоединительные размеры согласуются с заказчиком.

МВТУ.303449.006 В0

Ввод вращения
KF16.МН.5-300.5-200

Лит.	Масса	Масштаб
	165 г	1:1
Лист	Листов	1

ООО
"Электровакuumные технологии"
www.elvactech.ru

Копировал

Формат А4

Перв. примен.

Справ. №

Подп. и дата

Инв. № дубл.

Взам. инв. №

Подп. и дата

Инв. № подл.

Изм.	Лист	№ докум.	Подп.	Дата
Разраб.		Шоничев И.Д.		11.10.2022
Пров.		Маринич С.А.		23.02.2023
Т. контр.				
Нач.отд.				
Н. контр.				
Утв.		Колесник Л.Л.		23.02.2023