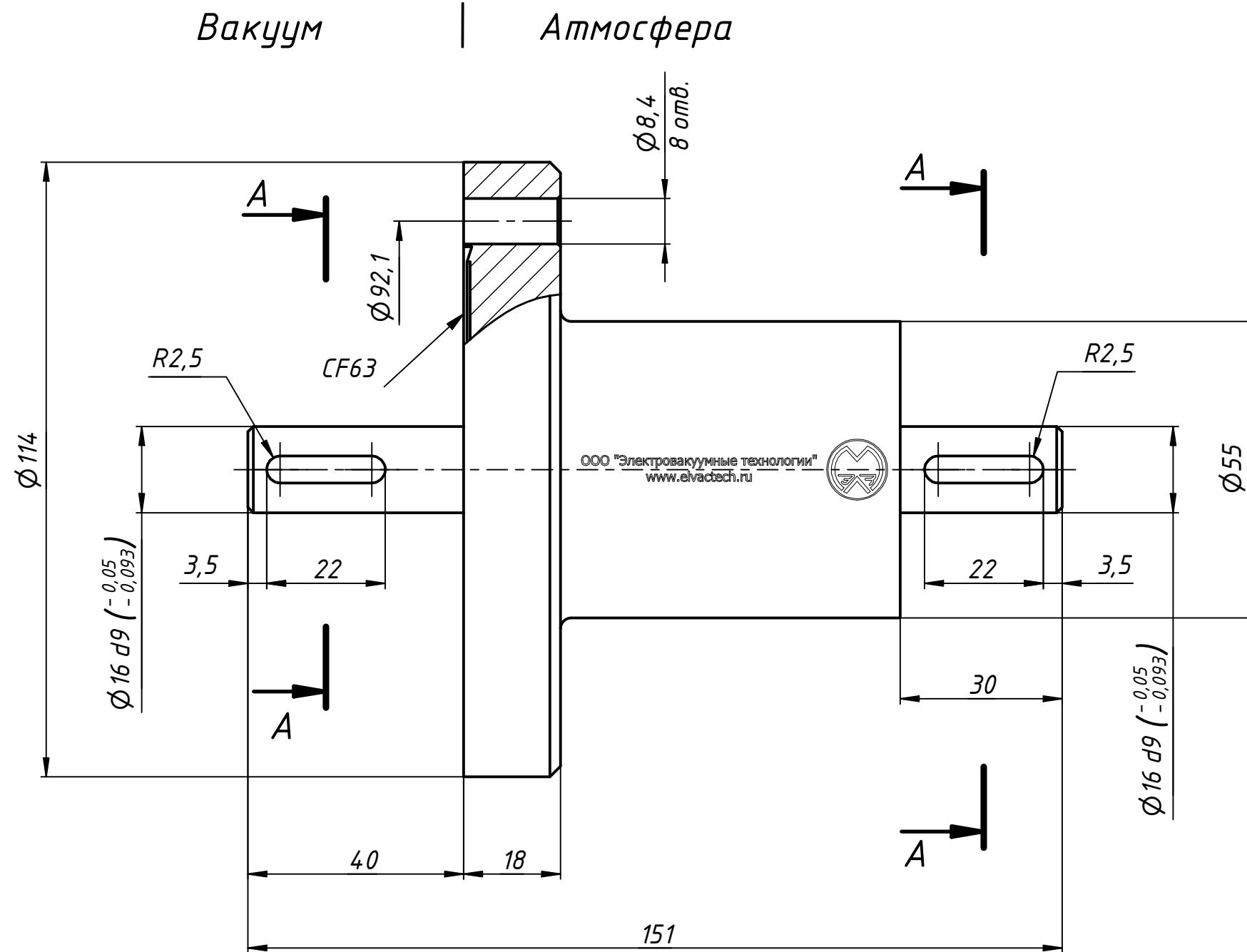
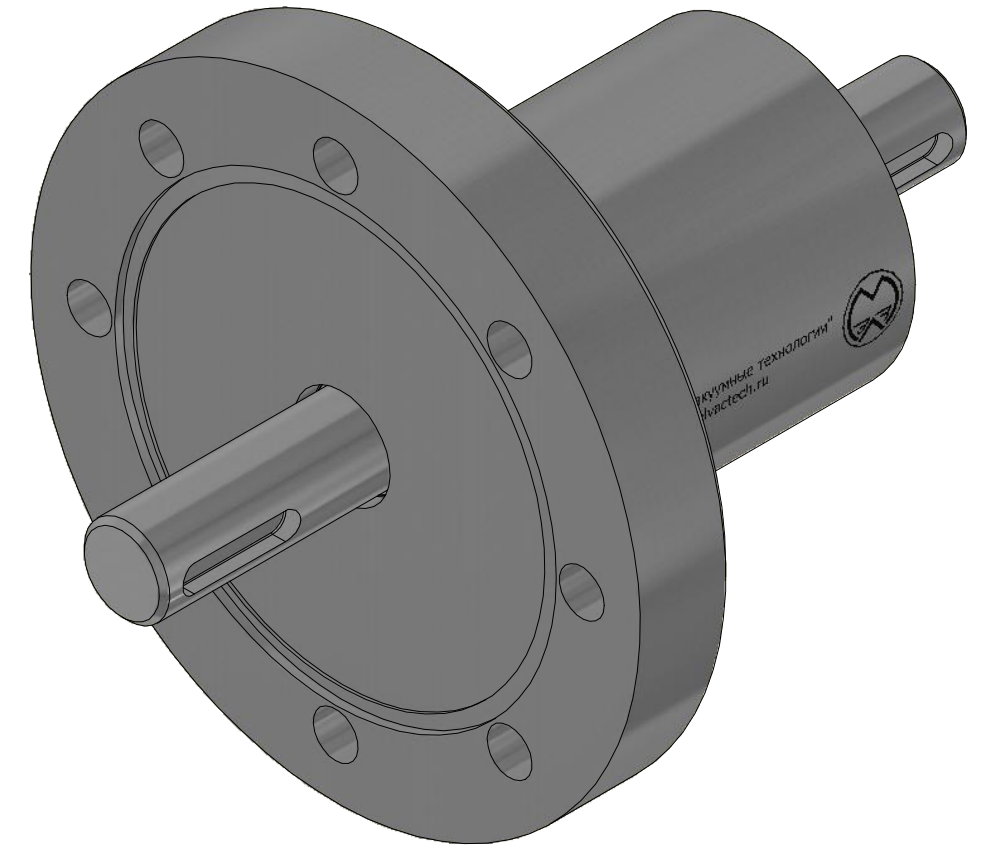
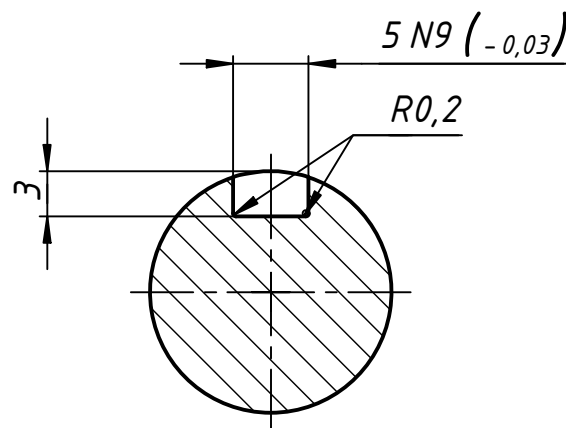


Перв. примен.	
Справ. №	
Подп. и дата	
Инв. № дубл.	
Взам. инв. №	
Подп. и дата	
Инв. № подл.	



A-A (2:1) ⌀



1. Поток натекания в вакуумную камеру через уплотнения изделия не более $10E-10$ куб.м*Па/с ($10E-9$ л*мм рт.ст./с) при давлении в камере $10E-5$ Па ($10E-7$ мм рт.ст.).
2. Материал корпуса - 12X18H10T.
3. Материал вала - 12X18H10T.
4. Неуказанные предельные отклонения размеров по Н11, h11, $\pm IT11/2$.
5. Неуказанные допуски формы и расположения по ГОСТ 30893.2-2002-К.
6. Присоединительные размеры согласуются с заказчиком.

					МВТУ.303449.024 В0		
					Ввод вращения		
					CF63.MH.16-401.16-301		
Изм.	Лист	№ докум.	Подп.	Дата	Лит.	Масса	Масштаб
Разраб.		Шоничев И.Д.		12.10.2022		2.3 кг	1:1
Пров.		Маринич С.А.		23.02.2023			
Т. контр.					Лист	Листов	1
Нач.отд.					000		
Н. контр.					"Электровакuumные технологии"		
Утв.		Колесник Л.Л.		23.02.2023	www.elvactech.ru		